

MonoControl CS

| | | |
|-----------|---|------------------------|
| D | Gebrauchsanweisung Einbauanweisung Im Fahrzeug mitzuführen! | Seite 2 Seite 6 |
| GB | Operating instructions Installation instructions To be kept in the vehicle! | Page 10 Page 14 |
| F | Mode d'emploi Instructions de montage À garder dans le véhicule ! | Page 18 Page 22 |
| I | Istruzioni per l'uso Istruzioni di montaggio Da tenere nel veicolo! | Pagina 26 Pagina 30 |
| NL | Gebruiksaanwijzing Inbouwhandleiding Im vertuig meenemen! | Pagina 34 Pagina 38 |
| DK | Brugsanvisning Monteringsanvisning Skal medbringes i køretøjet! | Side 42 Side 46 |
| E | Instrucciones de uso Instrucciones de montaje ¡Llévalas en el vehículo! | Página 50 Página 54 |

S **FIN** **GR** **CZ** **SK**

Page 59



Verwendungszweck

MonoControl CS ist eine Sicherheits-Gasdruck-Regelanlage für Caravans und Motorcaravans. Die Gasdruck-Regelanlage gewährleistet einen gleichmäßigen Ausgangsdruck von 30 mbar oder 50 mbar (je nach Variante) bei einem zulässigen Eingangsdruck von 0,3 – 16 bar.

Für den Anschluss der Gasflasche an die Gasdruck-Regelanlage ist ein Hochdruck-Schlauch mit Schlauchbruchsicherung (SBS) zwingend erforderlich. Die hierfür notwendigen Hochdruck-Schläuche bietet Truma in den gängigsten Anschlussvarianten für europäische Gasflaschen an (siehe Seite 58).

Bei einem Unfall mit einer direkt auf das Auslöseelement einwirkenden Verzögerung von $3,5\text{ g} \pm 0,5\text{ g}$ * unterbricht der integrierte Crashsensor den Gasfluss.

Die Verwendung der Gasdruck-Regelanlage in geschlossenen Räumen (Haushalt, Mobilheimen) auf Seewasserbooten oder in EX-Zone 0 (z. B. Tankwagen) ist **nicht** zulässig.

Die integrierte Überdrucksicherung entspricht den Anforderungen als Sicherheitseinrichtung für den gewerblichen Bereich gegen unzulässig hohen Druckanstieg (z. B. in Deutschland nach BGV D 34).



Die Druckregelgeräte und Schlauchleitungen müssen spätestens 10 Jahre (bei gewerblicher Nutzung 8 Jahre) nach Herstellungsdatum gegen neue ausgetauscht werden. Der Betreiber ist dafür verantwortlich.

* entspricht bei einem mittleren Fahrzeuggewicht einer Aufprallgeschwindigkeit von ca. 15 – 20 km/h auf ein festes Hindernis.

Hinweise zum Heizen während der Fahrt:

Bei Motorcaravans ab Baujahr 01/2007 muss gemäß der Heizgeräterichtlinie 2001/56/EG mit den Ergänzungen 2004/78/EG und 2006/119/EG für den Betrieb einer Flüssiggasheizung während der Fahrt, eine Sicherheits-Absperrereinrichtung vorgesehen werden, welche bei einem Leitungsabriss durch Unfall verhindert, das ungewollt Gas austreten kann.

Die Truma Gasdruck-Regelanlage MonoControl CS mit integriertem Crashsensor, erfüllt in Verbindung mit einem Hochdruck-Gasschlauch mit integrierter Schlauchbruchsicherung (SBS) alle relevanten Normen, Vorschriften und Richtlinien und erlaubt somit den europaweiten Betrieb der Gasanlage, auch während der Fahrt.

Für das Heizen während der Fahrt in Caravans empfehlen wir ebenfalls die Verwendung einer Sicherheitseinrichtung.

Für Fahrzeuge vor Baujahr 01/2007 gibt es keine Einschränkungen für den Betrieb der Gasanlage während der Fahrt **.

** Ausnahme für Frankreich:

In Frankreich ist der Betrieb der Gasanlage während der Fahrt, nur in typgeprüften Fahrzeugen mit Erstzulassung ab dem 01.01.2007 erlaubt. Bei älteren Fahrzeugen ist der Betrieb der Gasanlage während der Fahrt auch in Verbindung mit einer Sicherheits-Absperrereinrichtung nicht zulässig.

Gasflaschen, welche nicht an die Gasinstallation angeschlossen sind, müssen stets geschlossen und mit Schutzkappen versehen werden. Angeschlossene Gasflaschen gelten als Betriebsmittel und nicht als Gefahrgut (ADR Freistellung gemäß Abschnitt 1.1.3.1 und 1.1.3.2. e).

Gebrauchsanweisung

Verwendete Symbole



Symbol weist auf mögliche Gefahren hin.

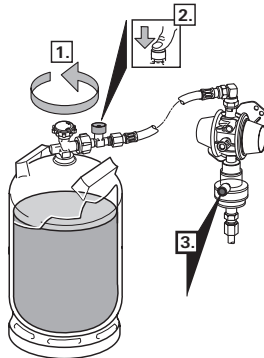


Hinweis mit Informationen und Tipps.

Für den Betrieb der Gasdruck-Regelanlage MonoControl CS ist die Verwendung von stehenden Gasflaschen aus denen Gas aus der **Gasphase entnommen** wird zwingend vorgeschrieben. Gasflaschen aus denen Gas aus der Flüssigphase entnommen wird (z. B. für Stapler) sind für den Betrieb verboten, da sie zur Beschädigung der Gasanlage führen.

Inbetriebnahme

Gegebenenfalls Gasfemerschalter öffnen.



1. Flaschenventil öffnen.

2. Schlauchbruchsicherung (grüne Taste) am Hochdruck-Schlauch kräftig drücken.

3. Gegebenenfalls (z. B. nach Neueinbau oder versehentlichen gegenschlagen der Gasflasche an die Gasdruck-Regelanlage) grünen Resetknopf (Rücksetzung des Crashsensor-Auslöselements) an MonoControl CS drücken.

Gasflaschenwechsel

Zum An- und Abschrauben der Hochdruck-Schläuche bitte die beiliegende Schraubhilfe verwenden. Sie gewährleistet das nötige Anzugsmoment und verhindert Beschädigungen an der Verschraubung durch falsches Werkzeug.



Gasrest: Nicht rauchen, keine offenen Flammen!

- Ventil der leeren Gasflasche schließen.
- Hochdruck-Schlauch von der Gasflasche abschrauben bzw. falls vorhanden, Aufsteckadapter abnehmen.
- Hochdruck-Schlauch an die volle Gasflasche anschrauben bzw. falls vorhanden, Aufsteckadapter aufstecken.
- Ventil der vollen Gasflasche öffnen.
- Schlauchbruchsicherung drücken (siehe „Inbetriebnahme“).



Schlauchanschluss am Flaschenventil nach jedem Eingriff auf Dichtigkeit überprüfen (siehe „Dichtigkeitsprüfung des Hochdruckbereichs“).

Schlauchwechsel

Zum An- und Abschrauben der Hochdruck-Schläuche bitte die beiliegende Schraubhilfe verwenden. Sie gewährleistet das nötige Anzugsmoment und verhindert Beschädigungen an der Verschraubung durch falsches Werkzeug.




Gasrest: Nicht rauchen, keine offenen Flammen!

- Gasflaschenventil schließen.
- Hochdruck-Schlauch von der Gasflasche (bzw. vom Aufsteckadapter) und vom Reglereingang abschrauben.



Beim Schlauchwechsel sicherstellen, dass die dem Schlauch beiliegende Dichtung (Schlauchausgang – Reglereingang) ordnungsgemäß installiert und nicht beschädigt ist.

 Wir empfehlen, die Dichtung (Art.-Nr. 50020-76300) bei jedem Schlauchwechsel zu erneuern.

- Länderspezifischen Hochdruck-Schlauch am Eingang MonoControl CS und an die Flasche (bzw. am Aufsteckadapter) anschrauben.
- Gasflaschenventil öffnen.
- Schlauchbruchsicherung und gegebenenfalls Rückstellknopf drücken (siehe „Inbetriebnahme“).

Schlauchanschluss am Flaschenventil und am Eingang MonoControl CS nach jedem Eingriff auf Dichtigkeit überprüfen (siehe „Dichtigkeitsprüfung des Hochdruckbereichs“).

Dichtigkeitsprüfung des Hochdruckbereichs

Die Verschraubungen der Hochdruck-Schläuche müssen am Gasflaschenventil und an MonoControl CS mit geeigneten Mitteln – beispielsweise mit einem Lecksuchspray nach EN 14291 – auf Dichtigkeit geprüft werden.

Der Betreiber ist dafür verantwortlich.

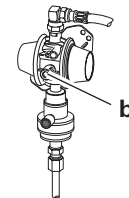
Dichtigkeitsprüfung des Niederdruckbereichs

(maximaler Prüfdruck 150 mbar)



Prüfung nur vom Fachmann!

- Alle Verbraucher abstellen.
- Absperrventile und gegebenenfalls Gasfernshalter öffnen.
- Schraubkappe des Prüfanschlusses (b) abschrauben und Prüfpumpe mit Prüfschlauch an den Prüfanschluss anschließen.



- Dichtigkeitsprüfung durchführen (z. B. in Deutschland nach G 607).

- Bei undichter Gasanlage Gasflaschenventil schließen, die Gasanlage umgehend durch einen Fachmann in Ordnung bringen und das Gasflaschenventil zwischenzeitlich nicht mehr öffnen.
- Nach erfolgreicher Prüfung Schraubkappe wieder auf den Prüfanschluss aufschrauben.

Wartung

Die Gasdruck-Regelanlage MonoControl CS ist wartungsfrei.

Die Prüfung der Gasanlage ist in Deutschland alle 2 Jahre von einem Flüssiggas-Sachkundigen (DVFG, TÜV, DEKRA) zu wiederholen. Sie ist auf der entsprechenden Prüfbescheinigung (G 607) zu bestätigen.

In Ländern ohne Prüfpflicht empfehlen wir zur eigenen Sicherheit alle 2 Jahre eine Prüfung der Gasanlage.

Druckregelgeräte und Schlauchleitungen müssen spätestens 10 Jahre (bei gewerblicher Nutzung 8 Jahre) nach Herstellungsdatum gegen neue ausgewechselt werden. Der Betreiber ist dafür verantwortlich.

Zubehör

Hochdruck-Schläuche

(mit Schlauchbruchsicherung) siehe Seite 58

Anschlusschlauch 1,5 m

zum Anschluss externer Gasflaschen

– Anschluss G.5 für Deutschland –
(Art.-Nr. 50020-61300)

Ersatzdichtung

für Hochdruckanschluss M20 x 1,5 (G.13)

(Art.-Nr. 50020-76300)

DuoComfort

Umschaltventil für die Zweiflaschenanlage

– erfüllt die Anforderung der BGV D 34 –
(Art.-Nr. 51500-01)

EisEx, Reglerbeheizung

(Art.-Nr. 53101-01)

Winkelverschraubung 90°

(Art.-Nr. 50020-56000)

Ergänzungssatz

wird benötigt bei Gasflaschen-Abständen von mehr als 100 cm

(Art.-Nr. 50020-61100)

Gasferschalter

zum Absperrern der Gasversorgung aus dem Innenraum des Fahrzeugs

GS 8 (Art.-Nr. 57013-01)

GS 10 (Art.-Nr. 57023-01)

Technische Daten

(ermittelt nach EN 12864 bzw. Truma Prüfbedingungen)

Gasart

Flüssiggas (Propan / Butan)

Eingangsdruck

0,3 – 16 bar

Ausgangsdruck

je nach Variante 30 mbar oder 50 mbar

Reglerleistung

1,5 kg/h

Reglereingang

Außengewinde M20 x 1,5 (G.13)

Reglerausgang

Schneidringverschraubung 8 mm oder 10 mm

Empfohlenes Anzugsmoment

3 – 5 Nm für Überwurfmutter M20 x 1,5 (G.13)

Auslösewert horizontal

3,5 g ± 0,5 g

Konformitätserklärung

Die Truma Gasdruck-Regelanlage MonoControl CS entspricht der Druckgeräte-Richtlinie 97/23/EG unter Anwendung der EN 12864/D und der Richtlinie 2004/78/EG Anhang VIII „Sicherheitsanforderungen an mit Flüssiggas betriebene Verbrennungsheizgeräte und Heizanlagen“.

Produkt-Ident-Nummer

CE-0085BQ0102

DG approval number: 3894



Technische Änderungen vorbehalten!

Einbauanweisung



Gasrest: Nicht rauchen, keine offenen Flammen!

Montage nur vom Fachmann!

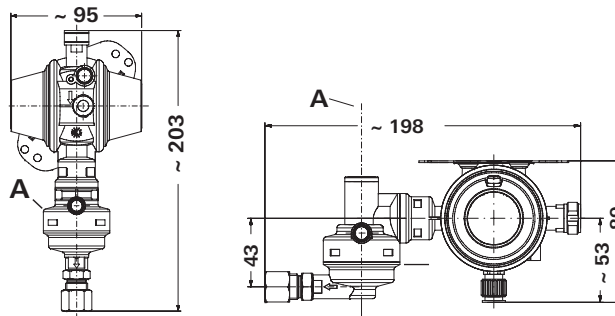


Für die Sicherstellung der korrekten Funktion muss die Gasdruck-Regelanlage an einer **stabilen** Wand / Decke **fest angeschraubt** werden (mit 2 Schrauben).

Einbauanweisung vor dem Einbau unbedingt lesen und befolgen!

MonoControl CS muss je nach Ausführung vertikal an einer stabilen Wand oder horizontal an der Decke des Gasflaschenkastens eingebaut werden. Das **Auslöseelement** (A) muss immer in **senkrechter Position** stehen.

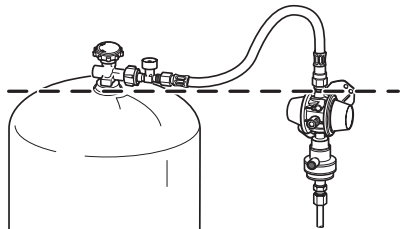
Einbaumaße



Einbau und Anschluss MonoControl CS

MonoControl CS muss so montiert werden, dass sich der Anschluss des Hochdruck-Schlauches an höchstmöglicher Position befinden, zumindest jedoch über dem Flaschenventil-Niveau (gestrichelte Linie).

Der Hochdruck-Schlauch muss im permanenten Gefälle zum Flaschenventil verlaufen.



i Die Montage oberhalb des Flaschenventils erschwert das Eindringen von Gas in Flüssigphase in den Niederdruckbereich, vor allem während der Fahrt.

MonoControl CS wird eingangsseitig über das Außengewinde M20 x 1,5 (G.13) an die Hochdruckleitung und ausgangsseitig über eine Schneidringverschraubung 8 mm oder 10 mm an das Gasrohr angeschlossen.

Bei 30 mbar-Anlagen mit 8 mm Gasrohrleitungen muss der beiliegende (nur für den Handel) Adapter Z 10 / RVS 8 verwendet werden.

Bei Verwendung im Freien muss MonoControl CS durch eine Schutzhaube gegen Witterungseinflüsse geschützt werden.

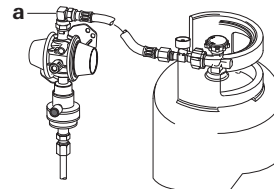
Geeignete Position für MonoControl CS auswählen, insbesondere:
– Typenschild lesbar
– Rückstellknopf erkennbar und gut erreichbar

- Beschädigungen beim Flaschenwechsel vermeiden
- Eindringen von Gas in Flüssigphase erschweren
- Platz für die Nachrüstung von DuoComfort einplanen
- Hochdruck-Schlauch spannungsfrei verlegen.
- Mit 2 Schrauben an einer stabilen Wand / Decke befestigen.



Auf ausreichende Festigkeit muss geachtet werden.

- Das Gaszuleitungsrohr \varnothing 8 mm oder 10 mm gemäß der gültigen Installationsvorschriften für Schneidringverschraubungen (z. B. EN ISO 8434-1) am Reglerausgang anschließen. Beim Festziehen sorgfältig mit einem zweiten Schlüssel an den dafür vorgesehenen Schlüsselflächen gehalten.
- Hochdruck-Schlauch (nur mit SBS) an den Eingang der Gasdruck-Regelanlage anschrauben, evtl. Winkelverschraubung (a) verwenden (siehe „Zubehör“).



- Nach erfolgtem Einbau muss der Fachmann die gesamte Gasanlage auf korrekte Montage und Dichtigkeit überprüfen. Den Schlauch-Anschluss am Eingang MonoControl CS auf Dichtigkeit überprüfen (z. B. mit einem Lecksuchspray nach EN 14291). Eine vorhandene Gasprüfbescheinigung muss entsprechend ergänzt / geändert werden.



Diese Prüfung ersetzt nicht die regelmäßig wiederkehrende Gasprüfung!

Aufkleber

Der beiliegende Aufkleber muss im Flaschenkasten angebracht werden.

Anschließend müssen alle Funktionen gemäß der Gebrauchsanweisung geprüft werden. Die Gebrauchsanweisung ist dem Betreiber auszuhändigen.

Truma Hersteller-Garantieerklärung

1. Garantiefall

Der Hersteller gewährt Garantie für Mängel des Gerätes, die auf Material- oder Fertigungsfehler zurückzuführen sind. Daneben bestehen die gesetzlichen Gewährleistungsansprüche gegen den Verkäufer fort.

Der Garantieanspruch besteht nicht:

- für Verschleißteile und bei natürlicher Abnutzung,
- infolge Verwendung von anderen als Truma Originalteilen in den Geräten,
- infolge Schäden durch Fremdstoffe (z. B. Öle, Weichmacher) im Gas,
- infolge Nichteinhaltung der Truma Einbau- und Gebrauchsanweisungen des Herstellers,
- infolge unsachgemäßer Behandlung,
- infolge unsachgemäßer Transportverpackung.

2. Umfang der Garantie

Die Garantie gilt für Mängel im Sinne von Ziffer 1, die innerhalb von 24 Monaten seit Abschluss des Kaufvertrages zwischen dem Verkäufer und dem Endverbraucher eintreten. Der Hersteller wird solche Mängel durch Nacherfüllung beseitigen, das heißt nach seiner Wahl durch Nachbesserung oder Ersatzlieferung. Leistet der Hersteller Garantie, beginnt die Garantiefrist hinsichtlich der reparierten oder ausgetauschten Teile nicht von neuem, sondern die alte Frist läuft weiter. Weitergehende Ansprüche, insbesondere Schadensersatzansprüche des Käufers oder Dritter sind ausgeschlossen. Die Vorschriften des Produkthaftungsgesetzes bleiben unberührt.

Die Kosten der Inanspruchnahme des Truma Werkskundendienstes zur Beseitigung eines unter die Garantie fallenden Mangels – insbesondere Transport-, Wege-, Arbeits- und Materialkosten – trägt der Hersteller, soweit der Kundendienst innerhalb von Deutschland eingesetzt wird. Kundendienstleistungen in anderen Ländern sind nicht von der Garantie gedeckt.

Zusätzliche Kosten aufgrund erschwelter Aus- und Einbaubedingungen des Gerätes (z. B. Demontage von Möbel- oder Karosserieteilen) können nicht als Garantieleistung anerkannt werden.

3. Geltendmachung des Garantiefalles

Die Anschrift des Herstellers lautet:
Truma Gerätetechnik GmbH & Co. KG,
Wernher-von-Braun-Straße 12,
85640 Putzbrunn.

In Deutschland ist bei Störungen grundsätzlich das Truma Servicezentrum zu benachrichtigen; in anderen Ländern stehen die jeweiligen Servicepartner zur Verfügung (siehe Serviceheft oder www.truma.com). Beanstandungen sind näher zu bezeichnen. Ferner ist die ordnungsgemäß ausgefüllte Garantie-Urkunde vorzulegen oder die Fabriknummer des Gerätes sowie das Kaufdatum anzugeben.

Damit der Hersteller prüfen kann, ob ein Garantiefall vorliegt, muss der Endverbraucher das Gerät auf seine Gefahr zum Hersteller bringen oder ihm übersenden.

Bei Einsendung ins Werk hat der Versand per Frachtgut zu erfolgen. Im Garantiefall übernimmt das Werk die Transportkosten bzw. Kosten der Einsendung und Rücksendung. Liegt kein Garantiefall vor, gibt der Hersteller dem Kunden Bescheid und nennt die vom Hersteller nicht zu übernehmenden Reparaturkosten; in diesem Fall gehen auch die Versandkosten zu Lasten des Kunden.

Intended use

MonoControl CS is a safety gas pressure regulation system for caravans and motor homes. The gas pressure regulation system provides an even output pressure of 30 mbar or 50 mbar (depending on the variant) with a permissible admission pressure of 0.3 – 16 bar.

A high-pressure hose with hose rupture protection (HRP) is essential for connecting the gas cylinder to the gas pressure regulation system. Truma provides the necessary high-pressure hoses with the most commonly-used connection variants for European gas cylinders (see page 58).

In the event of an accident with deceleration of $3.5 g \pm 0.5 g$ * acting directly upon the triggering element, the integrated crash sensor interrupts the flow of gas.

The use of the gas pressure regulation system is **not** permitted in confined spaces (households, caravan holiday homes), on seagoing boats or in explosion protection zone 0 (e.g. tank trucks).

The integrated overpressure safety device complies with the requirements for a commercial safety device against excessively high pressure increases (for example, in Germany according to BGV D 34).



The pressure regulating devices and hoses must be replaced with new ones no more than 10 years after their date of manufacture (every 8 years if used commercially). This is the responsibility of the operator.

* With an average vehicle weight, this corresponds to a collision speed of approx. 15 – 20 km/h with a fixed obstruction.

Notes on heating while driving:

With motor homes as of construction year 01/2007, in accordance with the heating equipment directive 2001/56/EC with annexes 2004/78/EC and 2006/119/EC for the operation of a liquid gas heater while driving, a safety shut-off device must be provided that prevents gas from inadvertently escaping if a line breaks in the event of an accident.

In combination with a high-pressure gas hose with integrated hose rupture protection (HRP), the Truma MonoControl CS gas pressure regulation system with integrated crash sensor complies with all of the relevant standards, regulations and directives and therefore allows the gas system to be used throughout Europe, also while driving.

We also recommend the use of a safety device for heating while driving in caravans.

For vehicles manufactured before 01/2007 there are no restrictions for operating the gas system while driving **.

** Exception for France:

In France the operation of a gas system while driving is only permitted in type-tested vehicles with initial registration as of 01.01.2007. In older vehicles the operation of the gas system while driving is also non-permissible in combination with a safety shut-off device.

Gas cylinders that are not connected to the gas installation must be closed at all times and provided with protective caps. Connected gas cylinders are considered to be operating materials and not hazardous materials (ADR exemption in accordance with sections 1.1.3.1 and 1.1.3.2 e).

Operating instructions

Symbols used



The symbol indicates potential dangers.

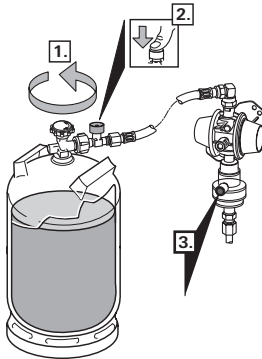


Note containing information and tips.

The use of upright gas cylinders from which gas is **extracted in the gas phase** is mandatory when operating the MonoControl CS gas pressure regulation system. Gas cylinders from which gas is extracted in the liquid phase (e.g. for fork lifts) must not be used, since they would result in damage to the gas system.

Start-up

Open gas remote switch if present.



1. Open cylinder valve.
2. Firmly press the hose rupture protection (green button) on the high pressure hose.
3. If necessary (e.g. after a new installation or inadvertently striking the gas cylinder against the gas pressure regulation system), press the green reset button (crash sensor triggering element reset) on the MonoControl CS.

Changing the LPG cylinder

Please use the included screwing tool to attach and remove the high pressure hoses. It will help you generate the necessary tightening torque and will prevent damage to the screw fittings, which may otherwise result from using an improper tool.



Residual gas: Do not smoke, avoid open flames!

- Close the empty gas cylinder's valve.
- Remove the high pressure hose from the gas cylinder or remove the slip-on adapter, if present.
- Attach the high pressure hose to the full gas cylinder or fit the slip-on adapter, if present.
- Open the full cylinder's valve.
- Press the hose rupture protection (see "Startup").



Anytime after making changes, check the hose connection to the cylinder valve for leaks (see "Checking for leaks in the high-pressure section").

Hose Change

Please use the included screwing tool to attach and remove the high pressure hoses. It will help you generate the necessary tightening torque and will prevent damage to the screw fittings, which may otherwise result from using an improper tool.



Residual gas: Do not smoke, avoid open flames!

- Close gas cylinder valve.
- Remove the high pressure hose from the gas cylinder (or from the slip-on adapter) and from the regulator inlet.



When performing a hose change, please ensure that the gasket provided with the hose (hose outlet, regulator inlet) is correctly installed and not damaged.



We recommend that the gasket (part no. 50020-76300) be replaced with every hose change.

- Screw country-specific high-pressure hose to MonoControl CS inlet and to the cylinder (or the slip-on adapter).
- Open gas cylinder valve.
- Press the hose rupture protection and, if necessary, the reset button (see “Startup”).

Check hose connection to cylinder valve and at MonoControl CS inlet for leaks after every modification (see “Checking for leaks in the high-pressure area”).

Checking for leaks in the high pressure area

The screw fittings of the high-pressure hoses at the gas cylinder valve and at the MonoControl CS should be checked for leaks using suitable means such as a leak-finder spray according to DIN EN 14291.

This is the responsibility of the operator.

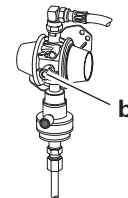
Checking for leaks in the low pressure area

(maximum test pressure 150 mbar)



Test must be conducted by a technician!

- Turn off all consumers.
- Open stop valves and, if present, gas remote switch.
- Remove the threaded cap from the test connection (b) and connect the test pump with test hose to the test connection.



- Conduct leak test (in Germany according to G 607, for example).

- If gas system exhibits a leak, close the gas cylinder valve and have the gas system repaired immediately by an expert; do not open the gas cylinder valve until repair is complete.
- When testing is complete, screw the threaded cap back onto the test connection.

Maintenance

The MonoControl CS gas pressure regulation system is maintenance free.

In Germany, the gas system must be retested every 2 years by a liquid gas specialist (DVFG, TÜV, DEKRA). The test must be confirmed on the respective test certificate (G 607).

In countries where testing is not mandatory, we recommend that the gas system is tested every 2 years for your own safety.

Pressure regulating devices and hoses must be replaced with new ones no more than 10 years after their date of manufacture (every 8 years if used commercially). This is the responsibility of the operator.

Accessories

High-pressure hoses

(with hose rupture protection) see page 58

1.5-metre connection hose

for connecting external gas cylinders
 – connection G.5 for Germany –
 (part no. 50020-61300)

Replacement gasket

for high-pressure connection M20 x 1.5 (G.13)
 (part no. 50020-76300)

DuoComfort

Changeover valve for two-cylinder system
 – complies with requirements of BGV D 34 –
 (part no. 51500-01)

EisEx regulator heating

(part no. 53101-01)

Angle union 90°

(part no. 50020-56000)

Extension kit

required when gas cylinders separated by more than 100 cm
 (part no. 50020-61100)

Gas remote switch

for turning off the gas supply from inside the vehicle
 GS 8 (part no. 57013-01)
 GS 10 (part no. 57023-01)

Technical Data

(measured in accordance with EN 12864 under Truma test conditions)

Gas type

Liquid gas (propane / butane)

Admission pressure

0.3 – 16 bar

Output pressure

30 mbar or 50 mbar, according to variant

Regulator capacity

1.5 kg/h

Regulator inlet

Male thread M20 x 1.5 (G.13)

Regulator outlet

Olive screw connection, 8 mm or 10 mm

Recommended tightening torque

3 – 5 Nm for nut M20 x 1.5 (G.13)

Horizontal triggering value

3.5 g ± 0.5 g

Conformity Declaration

The Truma MonoControl CS gas pressure regulation system complies with the pressure-device directive 97/23/EC under application of EN 12864/D and directive 2004/78/EC Annex VIII "Safety Requirements for LPG-Operated Combustion Heating Devices".

Product Identification Number


CE-0085BQ0102

DG approval number: 3894




Right reserved to make technical changes!

Installation instructions

 Residual gas: Do not smoke, avoid open flames!

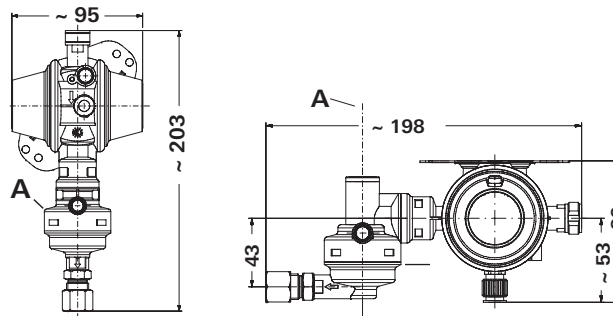
Installation must be conducted by a technician!

 In order to ensure that the equipment operates correctly, the gas pressure regulation system must be **securely screwed** to a **stable** wall / ceiling (with 2 screws).

Always read the installation instructions prior to installation and observe them!

Depending on the version, the MonoControl CS must be fitted to a stable wall in a vertical position or fitted to the top of the gas cylinder box in a horizontal position. The **triggering element** (A) must always be in a **vertical position**.

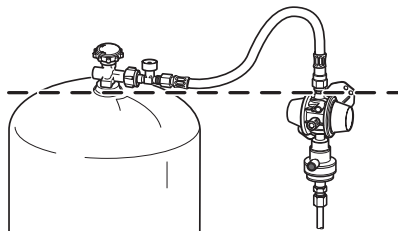
Installation dimensions



MonoControl CS installation and connection

The MonoControl CS must be installed in such a way that the high-pressure hose connection is in the highest possible location, which must be at least higher than the cylinder valve level (broken line).

The high-pressure hose must slope downwards all the way to the cylinder valve.



i Installation above the cylinder valve makes it more difficult for gas in the liquid phase to penetrate the low pressure area, particularly while driving.

The MonoControl CS is connected to the high-pressure line via the male thread M20 x 1.5 (G.13) at the inlet side and connected to the gas pipe via an olive screw connection (8 or 10 mm) at the outlet side.

With 30 mbar systems with 8 mm gas pipes, the enclosed Z 10 / RVS 8 adapter (for trade only) must be used.

When it is being used outdoors, the MonoControl CS must be protected from the elements with a protection hood.

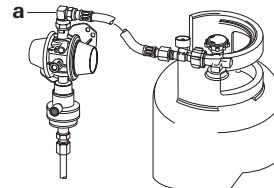
Choose a suitable position for the MonoControl CS, in particular:

- Type plate legible
 - Reset button recognisable and easy to access
 - Avoid damage during cylinder replacement
 - Make it difficult for gas in the liquid phase to penetrate the regulation system
 - Allow enough room to retrofit the DuoComfort
 - Route the high-pressure hose without tension.
- Fasten to a stable wall / ceiling with 2 screws.



Ensure the component is firmly attached.

- Connect the 8 mm or 10 mm gas supply pipe to the regulator outlet according to the respective installation instructions for olive screw connections (e.g. EN ISO 8434-1). When tightening, carefully use a second spanner on the provided spanner surfaces to keep the entire assembly from turning.
- Attach high pressure hose (only with hose rupture protection device) to the inlet of the gas pressure regulation system using an angle union (a) if necessary (see "Accessories").



When the installation operation has been completed, arrange for the entire gas system to be leak-tested and checked by a specialist technician to ensure correct installation. Check the hose connection at the inlet of the MonoControl CS gas pressure regulator for leaks (e.g. using a leak finder spray in accordance with EN 14291). If a gas testing certificate already exists it must be supplemented / updated.



This test does not replace the regularly scheduled gas check!

Sticker

The provided sticker must be affixed in the cylinder box.

Then all functions must be tested in accordance with the operating instructions. The operating instructions must be handed over to the vehicle operator.

Manufacturer's terms of warranty

1. Case of warranty

The manufacturer grants a warranty for malfunctions in the appliance which are based on material or production faults. In addition to this, the statutory warranty claims against the seller remain valid.

A claim under warranty shall not pertain:

- for parts subject to wear and in cases of natural wear and tear,
- as a result of using components in the units that are not original Truma parts,
- as a result of damage caused by foreign substances (such as oil, softener) in the gas,
- as a consequence of failure to respect Truma instructions for installation and use,
- as a consequence of improper handling,
- as a consequence of improper transport packing.

2. Scope of warranty

The warranty is valid for malfunctions as stated under item 1, which occur within 24 months after conclusion of the purchase agreement between the seller and the final consumer. The manufacturers will make good such defects by subsequent fulfilment, i.e. at their discretion either by repair or replacement. In the event of manufacturers providing service under warranty, the term of the warranty shall not recommence anew with regard to the repaired or replaced parts; rather, the old warranty period shall continue to run. More extensive claims, in particular claims for compensatory

damages by purchasers or third parties, shall be excluded. This does not affect the rules of the product liability law.

The manufacturer shall bear the cost of employing the Truma customer service for the removal of a malfunction under warranty – in particular transportation costs, travelling expenses, job and material costs, as long as the service is carried out in Germany. The warranty does not cover customer service work in other countries.

Additional costs based on complicated removal and installation conditions of the appliance (e.g. removal of furniture or parts of the vehicle body) do not come under warranty.

3. Raising the case of warranty

The manufacturer's address is:
Truma Gerätetechnik GmbH & Co. KG,
Wernher-von-Braun Strasse 12,
85640 Putzbrunn.

In Germany, always notify the Truma Service Centre if problems are encountered; in other countries the relevant service partners should be contacted (see Truma Service Booklet or www.truma.com). Any complaints are to be described in detail. In addition, the properly completed guarantee certificate is to be presented, or the factory number of the unit and the date of purchase given.

In order for the manufacturers to be able to determine whether an incident subject to guarantee has occurred, the end user must, at his own risk, bring the device to the manufacturers or send it to them.

In instances of the device being sent to the works, dispatch is to be effected by freight transport. In cases under guarantee, the works shall bear the transport costs or the costs of delivery and return. If the damage is deemed not to be a warranty case, the manufacturer shall notify the customer and shall specify repair costs which shall not be borne by the manufacturer; in this case, the customer shall also bear the shipping costs.

Utilisation

MonoControl CS est un détendeur de pression de gaz de sécurité pour les caravanes et les camping-cars. Le détendeur de pression de gaz garantit une pression de sortie homogène de 30 mbar ou 50 mbar (selon la variante) avec une pression d'entrée autorisée de 0,3 à 16 bar.

Une lyre haute pression équipée d'une sécurité de rupture de lyre est indispensable pour raccorder la bouteille à gaz au détendeur de pression de gaz. Truma propose les lyres haute pression nécessaires à cet effet dans les variantes de raccord les plus courantes pour les bouteilles à gaz européennes (voir page 58).

En cas d'accident avec un retard de $3,5 g \pm 0,5 g$ * agissant directement sur l'élément de déclenchement, le capteur de collision intégré interrompt le flux de gaz.

L'utilisation du détendeur de pression de gaz dans des locaux fermés (domicile, mobile-homes), sur des bateaux naviguant en mer ou dans des zones EX 0 (camion-citerne, par exemple) est **interdite**.

La protection intégrée contre les surpressions répond aux exigences de dispositif de sécurité en milieu professionnel concernant les augmentations de pression dépassant la valeur autorisée (par exemple en Allemagne selon la réglementation de prévention des accidents BGV D 34).



Les détendeurs et les lyres doivent être remplacés à neuf au plus tard 10 ans après la date de fabrication (8 ans en cas d'utilisation professionnelle). La responsabilité incombe à l'exploitant.

* correspond avec un poids de véhicule moyen à une vitesse de collision d'environ 15 à 20 km/h sur un obstacle solide.

Remarques sur le chauffage pendant le trajet :

La directive sur les appareils de chauffage 2001/56/CE complétée par les directives 2004/78/CE et 2006/119/CE pour le fonctionnement d'un chauffage au gaz liquéfié pendant le trajet prévoit pour les camping-cars postérieurs à l'année de construction 01/2007 un dispositif d'arrêt de sécurité qui empêche les sorties involontaires de gaz en cas d'arrachement de conduite causée par un accident.

Associé à une lyre à gaz haute pression à sécurité de rupture de lyre, le détendeur de pression de gaz Truma MonoControl CS à capteur de collision intégré répond à toutes les normes, consignes et directives pertinentes, permettant ainsi le fonctionnement de l'installation de gaz dans toute l'Europe, même pendant le trajet.

Nous recommandons également l'utilisation d'un dispositif de sécurité pour le chauffage dans les caravanes pendant le trajet.

Les véhicules antérieurs à l'année de construction 01/2007 ne sont soumis à aucune restriction quant au fonctionnement de l'installation de gaz pendant le trajet **.

** Exception pour la France :

En France, le fonctionnement de l'installation de gaz pendant le trajet est autorisé uniquement dans les véhicules homologués dont la première mise en circulation est postérieure au 01/01/2007. Pour les véhicules plus anciens, le fonctionnement de l'installation de gaz pendant le trajet est interdit, même associée à un dispositif d'arrêt de sécurité.

Les bouteilles à gaz non raccordées à l'installation de gaz doivent toujours être fermées et munies d'un bouchon de protection. Les bouteilles à gaz raccordées sont considérées comme des consommables et non pas comme des matières dangereuses (exemption ADR selon les paragraphes 1.1.3.1 et 1.1.3.2. e).

Mode d'emploi

Symboles utilisés



Le symbole signale des dangers possibles.

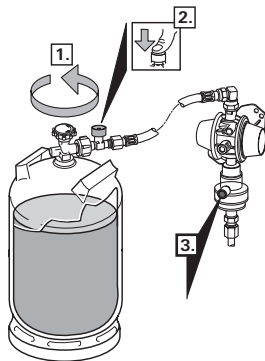


Remarque avec informations et conseils.

Pour le fonctionnement du détendeur de pression de gaz MonoControl CS, l'utilisation de bouteilles à gaz debout à partir desquelles du gaz en **phase gazeuse** est prélevé est obligatoire. Les bouteilles à gaz à partir desquelles du gaz en phase liquide est prélevé (par exemple pour des ascenseurs) sont interdites pour l'exploitation car elles provoquent une détérioration de l'installation de gaz.

Mise en service

Le cas échéant, ouvrir l'interrupteur de gaz.



1. Ouvrir la vanne de bouteille.
2. Presser fortement la sécurité de rupture de lyre (touche verte) sur la lyre haute pression.
3. Le cas échéant (par exemple après un montage en neuf ou un choc par mégarde de la bouteille à gaz contre le détendeur de pression de gaz), presser le bouton de reset vert (réinitialisation de l'élément déclencheur du capteur de collision) du MonoControl CS.

Changement de bouteille à gaz

Veillez utiliser l'auxiliaire de vissage joint pour visser et dévisser les lyres à haute pression. Il garantit le couple de serrage nécessaire et évite des détériorations du raccordement causées par un outil erroné.



Restes de gaz : défense de fumer, pas de flammes nues !

- Fermer la vanne de la bouteille à gaz vide.
- Dévisser la lyre haute pression de la bouteille à gaz, le cas échéant retirer l'adaptateur enfichable.
- Visser la lyre haute pression à la bouteille à gaz pleine, le cas échéant enficher l'adaptateur enfichable.
- Ouvrir la vanne de la bouteille à gaz pleine.
- Presser la sécurité de rupture de lyre (voir « Mise en service »).



Après chaque intervention, contrôler l'étanchéité du raccord de lyre sur la vanne de bouteille (voir « Vérification d'étanchéité de la partie haute pression »).

Remplacement de lyre

Veillez utiliser l'auxiliaire de vissage joint pour visser et dévisser les lyres à haute pression. Il garantit le couple de serrage nécessaire et évite des détériorations du raccordement causées par un outil erroné.



Restes de gaz : défense de fumer, pas de flammes nues !

- Fermer la vanne de bouteille à gaz.
- Dévisser la lyre haute pression de la bouteille à gaz (ou de l'adaptateur enfichable) et de l'entrée de détendeur.



Lors du remplacement de la lyre, s'assurer que le joint fourni avec la lyre (sortie de lyre – entrée de détendeur) est correctement installé et intact.



Nous recommandons de remplacer le joint (n° d'art. 50020-76300) à chaque remplacement de la lyre.

- Visser la lyre haute pression spécifique au pays sur l'entrée MonoControl CS et à la bouteille (ou à l'adaptateur enfichable).
- Ouvrir la vanne de la bouteille à gaz.
- Presser la sécurité de rupture de lyre et le cas échéant le bouton de remise à zéro (voir « Mise en service »).

Après chaque intervention, contrôler l'étanchéité du raccord de lyre sur la vanne de bouteille et sur l'entrée MonoControl CS (voir « Vérification d'étanchéité de la partie haute pression »).

Vérification d'étanchéité de la partie haute pression

L'étanchéité des raccords des lyres haute pression doit être contrôlée sur la vanne de bouteille à gaz et sur le MonoControl CS avec des moyens appropriés, par exemple avec un aérosol détecteur de fuites selon la norme EN 14291.

La responsabilité incombe à l'exploitant.

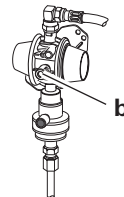
Vérification d'étanchéité de la partie basse pression

(pression de vérification maximum 150 mbar)



Faire effectuer la vérification uniquement par un spécialiste !

- Arrêter tous les consommateurs.
- Ouvrir les vannes d'arrêt et le cas échéant l'interrupteur de gaz.
- Dévisser le capuchon à vis du raccord de contrôle (b) et raccorder la pompe de contrôle avec le tuyau de contrôle sur le raccord de contrôle.



- Effectuer la vérification d'étanchéité (par exemple selon G 607 en Allemagne).
- En cas d'installation de gaz non étanche, fermer la vanne de bouteille à gaz, faire immédiatement remettre l'installation de gaz en état par un spécialiste et ne plus ouvrir la vanne de bouteille à gaz entre-temps.
- Une fois la vérification réalisée, revisser le capuchon à vis sur le raccord de contrôle.

Maintenance

Le détendeur de pression de gaz MonoControl CS est exempt de maintenance.

En Allemagne, le contrôle de l'installation de gaz doit être renouvelé tous les 2 ans par un expert du gaz liquéfié (DVFG, TÜV, DEKRA). Le contrôle doit être confirmé sur le certificat de contrôle correspondant (G 607).

Dans les pays sans obligation de contrôle, nous recommandons pour la sécurité de l'utilisateur une vérification de l'installation de gaz tous les 2 ans.

Les détendeurs et les lyres doivent être remplacés à neuf au plus tard 10 ans après la date de fabrication (8 ans en cas d'utilisation professionnelle). La responsabilité incombe à l'exploitant.

Accessoires

Lyres haute pression

(avec sécurité de rupture de lyre) voir page 58

Lyre de raccordement 1,5 m

pour le raccordement de bouteilles à gaz externes
– raccord G.5 pour l'Allemagne –
(n° d'art. 50020-61300)

Joint de rechange

pour raccord haute pression M20 x 1,5 (G. 13)
(n° d'art. 50020-76300)

DuoComfort

Soupape de commutation pour l'installation à deux bouteilles
– répond à l'exigence de la norme BGV D 34 –
(n° d'art. 51500-01)

Chauffage de détendeur « EisEx »

(n° d'art. 53101-01)

Raccordement coudé 90°

(n° d'art. 50020-56000)

Jeu complémentaire

requis pour les distances de bouteilles à gaz supérieures à 100 cm (n° d'art. 50020-61100)

Interrupteur de gaz

pour arrêter l'alimentation en gaz à partir de l'intérieur du véhicule

GS 8 (n° d'art. 57013-01)

GS 10 (n° d'art. 57023-01)

Caractéristiques techniques

(déterminées selon la norme EN 12864 ou les conditions d'essai Truma)

Type de gaz

Gaz liquéfié (propane / butane)

Pression d'entrée

0,3 – 16 bar

Pression de sortie

30 mbar ou 50 mbar, selon la variante

Débit du détendeur

1,5 kg/h

Entrée de détendeur

Filet extérieur M20 x 1,5 (G.13)

Sortie de détendeur

Raccord à olive 8 mm ou 10 mm

Couple de serrage recommandé

3 – 5 Nm pour écrou chapeau M20 x 1,5 (G.13)

Valeur de déclenchement à l'horizontale

3,5 g \pm 0,5 g

Déclaration de conformité

Le détendeur de pression de gaz Truma MonoControl CS répond à la directive 97/23/CE relative aux équipements sous pression par application de la norme EN 12864/D et de la directive 2004/78/CE Annexe VIII « Exigences en matière de sécurité applicables aux chauffages à combustion GPL et aux systèmes de chauffage au GPL ».

Numéro d'identification de produit


CE-0085BQ0102

DG approval number : 3894




Sous réserve de modifications techniques !

Instructions de montage

 Restes de gaz : défense de fumer, pas de flammes nues !

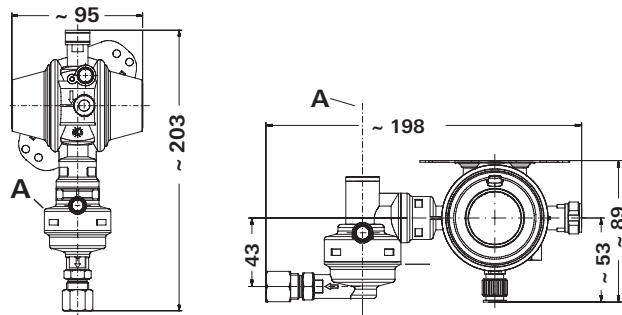
Faire effectuer le montage uniquement par un spécialiste !

 Pour assurer le fonctionnement correct, le détendeur de pression de gaz doit être vissé **solidement** à une **paroi / un plafond** robuste (avec 2 vis).

Impérativement lire et suivre les instructions de montage avant le montage !

Selon sa version, le MonoControl CS doit être monté verticalement contre une paroi robuste ou horizontalement au plafond du caisson à bouteilles à gaz. L'**élément de déclenchement (A)** doit toujours se trouver en **position verticale**.

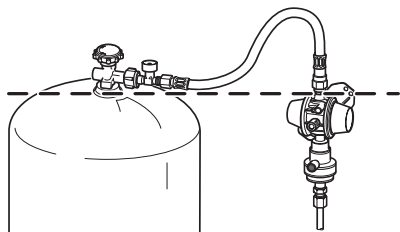
Dimensions de montage



Montage et raccordement du MonoControl CS

Le MonoControl CS doit être monté de telle sorte que le raccord de la lyre haute pression se trouve sur la position la plus haute possible, mais au moins au-dessus du niveau de la vanne de bouteille (ligne discontinue).

La lyre haute pression doit être en pente permanente par rapport à la vanne de bouteille.



i Le montage au-dessus de la vanne de bouteille rend plus difficiles les entrées de gaz en phase liquide dans la partie basse pression, surtout pendant le trajet.

MonoControl CS se raccorde côté entrée à la conduite haute pression via le filet extérieur M20 x 1,5 (G.13) et côté sortie au tube de gaz via un raccord à olive 8 mm ou 10 mm.

Utiliser l'adaptateur Z 10 / RVS 8 fourni (uniquement pour les distributeurs) dans le cas des installations 30 mbar avec des conduites de gaz de 8 mm.

En cas d'utilisation en plein air, utiliser un cache protecteur pour tenir le MonoControl CS à l'abri des intempéries.

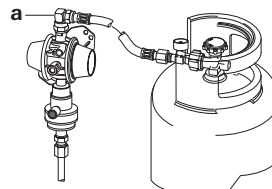
Choisir une position adéquate pour le MonoControl CS, en particulier :

- Plaque signalétique lisible
 - Bouton de remise à zéro reconnaissable et bien accessible
 - Éviter les détériorations lors du changement de bouteille
 - Rendre plus difficiles les entrées de gaz en phase liquide
 - Prévoir de la place pour l'installation du DuoComfort en seconde monte
 - Poser la lyre haute pression sans tension.
- Fixer avec 2 vis à une paroi / un plafond solide.



Veiller à ce que la robustesse soit suffisante.

- Raccorder le tube d'alimentation en gaz Ø 8 mm ou 10 mm sur la sortie de détendeur conformément aux consignes d'installation en vigueur pour les raccords à olive (par exemple EN ISO 8434-1). Lors du serrage, contre-bloquer soigneusement avec une deuxième clé sur les méplats de clé prévus à cet effet.
- Visser la lyre haute pression (avec sécurité de rupture de lyre seulement) à l'entrée du détendeur de pression de gaz, le cas échéant utiliser un raccordement coudé (a – voir « Accessoires »).



- Une fois le montage réalisé, un spécialiste doit vérifier que l'ensemble de l'installation de gaz a été correctement monté et est étanche. Vérifier l'étanchéité du raccord de lyres sur l'entrée du MonoControl CS (par exemple avec un aérosol détecteur de fuites selon la norme EN 14291). Une attestation de vérification de gaz déjà existante doit être complétée / modifiée en conséquence.



Cette vérification ne remplace pas le contrôle de gaz effectué à intervalles réguliers.

Autocollant

Poser l'autocollant joint dans le caisson à bouteilles.

Ensuite, vérifier toutes les fonctions conformément au mode d'emploi. Le mode d'emploi doit être remis à l'exploitant.

Déclaration de garantie du fabricant

1. Cas de garantie

Le fabricant concède une garantie pour des carences de l'appareil imputables à des défauts du matériau ou de la fabrication. En outre, le recours légal en garantie auprès du vendeur reste valable.

La garantie ne s'applique plus :

- pour les pièces d'usure et en cas d'usure naturelle,
- suite à l'utilisation de pièces autres que des pièces originales Truma dans les appareils,
- suite à des dommages causés par des substances étrangères (par exemple huiles, plastifiants) dans le gaz,
- en cas de non-respect des instructions de montage et du mode d'emploi Truma,
- en cas d'utilisation non conforme,
- en cas d'emballage de transport inapproprié.

2. Prestations de garantie

La garantie couvre les carences dans le sens de l'article 1, se manifestant dans les 24 mois suivant la conclusion du contrat d'achat entre le vendeur et l'utilisateur. Le fabricant procédera à la remise en ordre de tels défauts, c'est-à-dire au choix par la livraison d'un appareil de rechange ou par une réparation. Si le fabricant réalise une prestation de garantie, le délai de garantie concernant les pièces réparées ou remplacées ne recommence pas du début, l'ancien délai continue à courir. Des prétentions plus poussées, en particulier des prétentions à dommages-intérêts de l'acheteur ou d'un tiers, sont exclues.

Les dispositions de la législation sur la responsabilité sur le produit ne sont pas mises en cause.

Les frais de mise à contribution du service après-vente usine Truma pour remédier à une carence couverte par la garantie, en particulier les frais de transport, de manutention, de main-d'oeuvre et de matériel, sont à la charge du fabricant, pour autant que le SAV intervient sur le territoire de la République Fédérale d'Allemagne. La garantie ne couvre pas les interventions de service après-vente dans les autres pays.

Des frais supplémentaires dus à des difficultés de dépose et de repose de l'appareil (par ex. démontage et remontage de meubles ou de parties de la carrosserie) ne sont pas reconnus en tant que prestation de garantie.

3. Invocation du cas de garantie

Les coordonnées du fabricant sont les suivantes :
Truma Gerätetechnik GmbH & Co. KG,
Wernher-von-Braun-Straße 12,
85640 Putzbrunn.

En Allemagne, toujours appeler le centre de SAV Truma en cas de dysfonctionnement. Dans les autres pays, les partenaires de service après-vente correspondants se tiennent à disposition (voir livret de service Truma ou www.truma.com). Toutes les réclamations doivent être signifiées avec de plus amples précisions. En outre, vous devez présenter votre justificatif de garantie rempli en bonne et due forme ou bien indiquer le numéro de fabrication de l'appareil, ainsi que sa date d'achat.

Pour que le fabricant puisse vérifier si l'on se trouve en présence d'un cas de garantie, l'utilisateur final doit amener ou envoyer à ses risques l'appareil au fabricant.

Pour l'envoi à l'usine, le transport doit être réalisé en régime ordinaire. En cas d'application de la garantie, l'usine se charge des frais de transport ou des coûts d'envoi et de retour. Sinon, l'usine en avise le client et lui communique le montant du coût de la réparation qu'il devra supporter; dans ce cas, les frais d'expédition sont également à la charge du client.

Scopo d'impiego

MonoControl CS è un regolatore di pressione del gas di sicurezza per caravan e autocaravan. Il regolatore di pressione del gas garantisce una pressione in uscita uniforme di 30 o 50 mbar (a seconda della versione) con una pressione in entrata ammessa di 0,3 – 16 bar.

Per collegare la bombola del gas al regolatore di pressione del gas è obbligatoriamente necessario un tubo flessibile ad alta pressione con dispositivo di protezione contro la rottura del tubo flessibile (DPRT). Truma offre i tubi flessibili ad alta pressione necessari nelle varianti di allacciamento più utilizzate per le bombole del gas europee (v. pagina 58).

In caso di incidente con un ritardo di $3,5 g \pm 0,5 g$ * avente effetto diretto sull'elemento di scatto, il crash sensor integrato interrompe il flusso del gas.

Non è consentito l'utilizzo del regolatore di pressione del gas in locali chiusi (abitazioni, case mobili), imbarcazioni o zone EX 0 (ad es. autocisterne).

Il fusibile di sovrappressione integrato soddisfa i requisiti di dispositivo di sicurezza per veicoli commerciali contro un eccessivo aumento non ammissibile della pressione (in Germania, ad es., secondo BGV D 34).



I regolatori di pressione e i tubi flessibili devono essere sostituiti entro 10 anni dalla data di fabbricazione (8 anni se in veicoli commerciali). Il gestore dell'impianto è responsabile di far eseguire tale sostituzione.

* per veicoli di peso medio corrisponde a una velocità di collisione con un ostacolo fisso di circa 15 – 20 km/h.

Note sull'uso del riscaldamento durante la marcia:

in conformità alla Direttiva sugli apparecchi per riscaldamento 2001/56/CE e relative integrazioni 2004/78/CE e 2006/119/CE, per utilizzare un riscaldamento a gas liquido durante la marcia su autocaravan fabbricati a partire dal 01/2007 si deve prevedere un dispositivo di intercettazione di sicurezza che impedisca la fuoriuscita accidentale di gas in caso di rottura della tubazione conseguente a incidenti.

Il regolatore di pressione del gas di Truma MonoControl CS con crash sensor integrato, unitamente a un tubo flessibile per gas ad alta pressione con dispositivo di protezione contro la rottura del tubo flessibile integrato (DPRT), soddisfa tutte le norme, le direttive e le prescrizioni rilevanti e consente pertanto il funzionamento dell'impianto gas anche durante la marcia in tutta Europa.

Per il riscaldamento durante la marcia nei caravan consigliamo di installare ugualmente un dispositivo di sicurezza.

Per i veicoli fabbricati prima del 01/2007 non sono previste limitazioni per il funzionamento dell'impianto gas durante la marcia **.

** Eccezione per la Francia:

in Francia il funzionamento dell'impianto gas durante la marcia è consentito solo in veicoli omologati con prima immatricolazione a partire dal 01.01.2007. Nei veicoli più vecchi il funzionamento dell'impianto gas durante la marcia non è consentito neanche unitamente a un dispositivo di intercettazione di sicurezza.

Le bombole del gas non collegate all'impianto a gas devono sempre essere chiuse e dotate di tappi di protezione. Le bombole del gas collegate sono considerate mezzi di produzione e non merci pericolose (esenzione ADR in conformità ai capitoli 1.1.3.1 e 1.1.3.2. e).

Istruzioni per l'uso

Simboli utilizzati



Indica possibili pericoli.

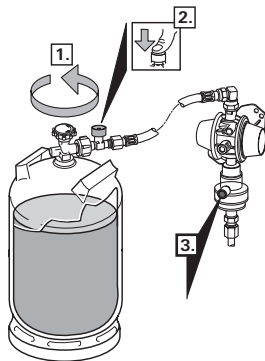


Nota con informazioni e raccomandazioni.

Per poter far funzionare il regolatore di pressione del gas MonoControl CS è assolutamente obbligatorio utilizzare bombole del gas verticali dalle quali il gas viene **prelevato allo stato gassoso**. Non è consentito l'uso di bombole del gas dalle quali il gas viene prelevato allo stato liquido (ad es. per carrelli elevatori), perché l'impianto a gas potrebbe danneggiarsi durante il funzionamento.

Messa in funzione

Se necessario, aprire l'interruttore a distanza del gas.



1. Aprire la valvola della bombola.
2. Premere con forza il dispositivo di protezione contro la rottura del tubo flessibile (pulsante verde) sul tubo flessibile ad alta pressione.
3. Se necessario (ad es. dopo una nuova installazione o l'urto accidentale della bombola del gas contro il regolatore di pressione del gas) premere il pulsante di reset verde (resettaggio dell'elemento di scatto del crash sensor) sul MonoControl CS.

Sostituzione della bombola del gas

Per avvitare e svitare i tubi flessibili ad alta pressione utilizzare il pezzo a vite fornito. Esso garantisce la coppia di serraggio necessaria e impedisce danni al raccordo a vite dovuti all'utilizzo di un utensile non adatto.



Residuo di gas: non fumare, non utilizzare fiamme libere!

- Chiudere la valvola della bombola del gas vuota.
- Svitare il tubo flessibile ad alta pressione dalla bombola del gas e, se presente, rimuovere l'adattatore ad innesto.
- Avvitare il tubo flessibile ad alta pressione alla bombola del gas piena e, se presente, inserire l'adattatore ad innesto.
- Aprire la valvola della bombola del gas piena.
- Premere il dispositivo di protezione contro la rottura del tubo flessibile (v. «Messa in funzione»).



Dopo ogni intervento controllare la tenuta del raccordo del tubo flessibile sulla valvola della bombola (v. «Prova di tenuta dell'area ad alta pressione»).

Sostituzione del tubo flessibile

Per avvitare e svitare i tubi flessibili ad alta pressione utilizzare il pezzo a vite fornito. Esso garantisce la coppia di serraggio necessaria e impedisce danni al raccordo a vite dovuti all'utilizzo di un utensile non adatto.




Residuo di gas: non fumare, non utilizzare fiamme libere!

- Chiudere la valvola della bombola del gas.
- Svitare il tubo flessibile ad alta pressione dalla bombola del gas (o dall'adattatore ad innesto) e dall'ingresso del regolatore.



Nel sostituire il tubo flessibile, accertarsi che la guarnizione fornita con il tubo (uscita del tubo – ingresso del regolatore) sia montata correttamente e non sia danneggiata.

 Si consiglia di sostituire la guarnizione (n° art. 50020-76300) ad ogni cambio del tubo flessibile.

- Avvitare il tubo flessibile ad alta pressione specifico per paese all'ingresso del MonoControl CS e alla bombola (o all'adattatore ad innesto).
- Aprire la valvola della bombola del gas.
- Premere il dispositivo di protezione contro la rottura del tubo flessibile e, se necessario, il pulsante di ripristino (v. «Messa in funzione»).

Dopo ogni intervento verificare la tenuta del raccordo del tubo flessibile sulla valvola della bombola e sull'ingresso di MonoControl CS (v. «Prova di tenuta dell'area ad alta pressione»).

Prova di tenuta dell'area ad alta pressione

Verificare la tenuta dei raccordi a vite dei tubi flessibili ad alta pressione sulla valvola della bombola del gas e sul MonoControl CS con mezzi adatti, ad esempio con uno spray per la ricerca di perdite conforme alla norma EN 14291.

Il gestore dell'impianto è responsabile di tale adempimento.

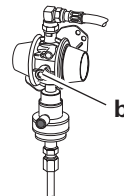
Prova di tenuta dell'area a bassa pressione

(pressione di prova massima 150 mbar)



Far eseguire la prova esclusivamente da un tecnico qualificato!

- Chiudere tutte le utenze.
- Aprire le valvole di intercettazione e, se necessario, l'interuttore a distanza del gas.
- Svitare il tappo a vite del raccordo di prova (b) e collegare la pompa di prova al raccordo di prova col relativo flessibile.



- Eseguire la prova di tenuta (in Germania, ad es., secondo G 607).

- Se l'impianto a gas non è a tenuta, chiudere la valvola della bombola del gas, far sistemare immediatamente l'impianto a gas da un tecnico qualificato e nel frattempo non aprire più la valvola.
- Una volta eseguita con successo la prova, avvitare nuovamente il tappo a vite sul raccordo di prova.

Manutenzione

Il regolatore di pressione del gas MonoControl CS non richiede manutenzione.

In Germania l'impianto a gas deve essere verificato da un tecnico qualificato in materia di gas liquido (DVFG, TÜV, DEKRA) ogni due anni e l'avvenuta esecuzione di tale prova deve essere convalidata sul relativo certificato di prova (G 607).

In Paesi in cui non è previsto obbligo di verifica, per la propria sicurezza consigliamo una verifica dell'impianto a gas ogni 2 anni.

I regolatori di pressione e i tubi flessibili devono essere sostituiti entro 10 anni dalla data di fabbricazione (8 anni se in veicoli commerciali). Il gestore dell'impianto è responsabile di far eseguire tale sostituzione.

Accessori

Tubi flessibili ad alta pressione

(con dispositivo di protezione contro la rottura del tubo flessibile) v. pagina 58

Tubo flessibile di collegamento da 1,5 m

per il collegamento di bombole del gas esterne
– raccordo G.5 per la Germania –
(n° art. 50020-61300)

Guarnizione di ricambio

per il raccordo ad alta pressione M20 x 1,5 (G.13)
(n° art. 50020-76300)

DuoComfort

Valvola di commutazione per l'impianto a due bombole
– soddisfa i requisiti della norma BGV D 34 –
(n° art. 51500-01)

EisEx, riscaldatore per regolatori

(n° art. 53101-01)

Raccordo a 90°

(n° art. 50020-56000)

Set integrativo

necessario quando la distanza tra le bombole del gas è superiore a 100 cm
(n° art. 50020-61100)

Interruttore a distanza del gas

per intercettare l'alimentazione del gas dall'abitacolo del veicolo

GS 8 (n° art. 57013-01)

GS 10 (n° art. 57023-01)

Specifiche tecniche

(rilevate conformemente alla norma EN 12864 o alle condizioni di prova Truma)

Tipo di gas

gas liquido (propano / butano)

Pressione in entrata

0,3 – 16 bar

Pressione in uscita

30 mbar o 50 mbar a seconda della versione

Portata

1,5 kg/h

Ingresso regolatore

vite M20 x 1,5 (G.13)

Uscita regolatore

raccordo a ogiva da 8 o 10 mm

Coppia di serraggio consigliata

3 – 5 Nm per dadi per raccordi M20 x 1,5 (G.13)

Valore di scatto orizzontale

3,5 g ± 0,5 g

Dichiarazione di conformità

Il regolatore di pressione del gas Truma MonoControl CS soddisfa i requisiti della Direttiva sugli apparecchi a pressione 97/23/CE in applicazione della norma EN 12864/D e della Direttiva 2004/78/CE Allegato VIII «Prescrizioni in materia di sicurezza di dispositivi di riscaldamento a combustione di gas liquido (GPL) e sistemi di riscaldamento a GPL».

Numero d'identificazione del prodotto

CE-0085BQ0102

DG approval number: 3894



Il produttore si riserva la facoltà di apportare modifiche tecniche!

Istruzioni di montaggio



Residuo di gas: non fumare, non utilizzare fiamme libere!

Far eseguire il montaggio esclusivamente da un tecnico qualificato!

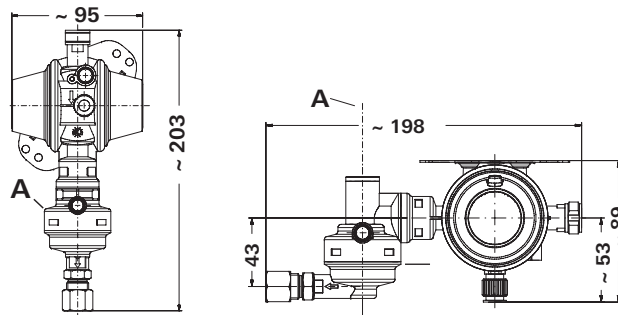


Per garantire il corretto funzionamento il regolatore di pressione del gas deve essere **avvitato saldamente** (con 2 viti) a una parete / un soffitto **stabile**.

Prima di procedere al montaggio leggere attentamente e seguire le istruzioni di montaggio!

A seconda della versione MonoControl CS deve essere installato in posizione verticale su una parete stabile o in posizione orizzontale sul soffitto del vano portabombole. L'**elemento di scatto** (A) deve **sempre trovarsi in posizione verticale**.

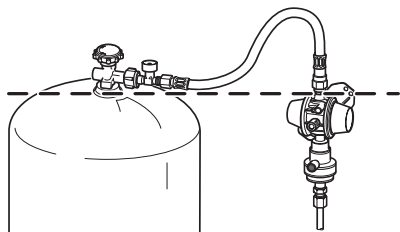
Dimensioni di montaggio



Montaggio e collegamento del MonoControl CS

Montare MonoControl CS in modo che i collegamenti dei tubi flessibili ad alta pressione si trovino il più in alto possibile, come minimo al di sopra del livello della valvola della bombola (linea tratteggiata).

Il tubo flessibile ad alta pressione deve essere sempre posato in direzione discendente rispetto alla valvola della bombola.



i Il montaggio al di sopra della valvole della bombola ostacola la penetrazione del gas allo stato liquido nell'area di bassa pressione, soprattutto durante la marcia.

MonoControl CS viene collegato, in ingresso, alla linea ad alta pressione tramite la vite M20 X 1,5 (G.13) e, in uscita, al tubo del gas attraverso un raccordo a ogiva da 8 o 10 mm.

Per impianti da 30 mbar con tubi del gas da 8 mm si deve utilizzare l'adattatore Z 10 / RVS 8 fornito (solo ai rivenditori).

In caso di utilizzo all'aperto, proteggere MonoControl CS dall'azione degli agenti atmosferici, ad esempio con un cappuccio di protezione.

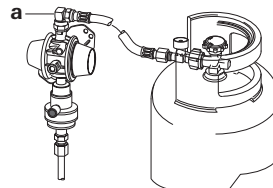
Scegliere la posizione adatta per MonoControl CS, in particolare:

- fare in modo che la targa dati sia leggibile
- fare in modo che il pulsante di ripristino sia riconoscibile e facile da raggiungere
- evitare danni durante la sostituzione della bombola
- ostacolare la penetrazione del gas allo stato liquido
- prevedere lo spazio per il successivo allestimento di DuoComfort
- posare il tubo flessibile ad alta pressione senza tenderlo.
- Fissare a una parete / un soffitto stabile con 2 viti.



Verificare che sia sufficientemente resistente.

- Collegare il tubo di alimentazione del gas Ø 8 o 10 mm all'uscita del regolatore in conformità alle prescrizioni di installazione in vigore per i raccordi a ogiva (ad es. norma EN ISO 8434-1). Durante il serraggio, tenere ben saldo il componente con una seconda chiave nei punti per chiavi appositamente previsti.
- Avvitare il tubo flessibile ad alta pressione (solo con DPRT) all'ingresso del regolatore della pressione del gas; eventualmente, utilizzare un raccordo a vite ad angolo (a - v. «Accessori»).



- A montaggio eseguito, far verificare il corretto montaggio e la tenuta dell'intero impianto gas da un tecnico qualificato. Verificare la tenuta del raccordo sul flessibile in ingresso al MonoControl CS (ad es. con uno spray per la ricerca di perdite conforme alla norma EN 14291). Il certificato di prova gas disponibile deve essere opportunamente integrato o modificato.



Questa prova non sostituisce il controllo del gas da eseguire periodicamente!

Adesivo

Applicare l'adesivo fornito nel vano portabombole.

Infine verificare tutte le funzioni consultando il libretto di istruzioni per l'uso. Le istruzioni per l'uso devono essere consegnate all'utente.

Dichiarazione di garanzia della Casa Truma

1. Evento di garanzia

La Casa riconosce la garanzia per guasti dell'apparecchio, dovuti a difetti di materiale o di produzione. Restano inalterati i diritti di garanzia legali da far eventualmente valere nei confronti del venditore.

Non si presta alcuna garanzia:

- in caso di pezzi soggetti ad usura e in caso di logoramento naturale dovuto all'uso,
- in seguito all'impiego di pezzi non originali Truma negli apparecchi,
- a seguito di danni causati da corpi estranei nel gas (ad es. oli, plastificanti),
- a seguito dell'inosservanza delle istruzioni d'uso e di montaggio Truma,
- a seguito di un utilizzo improprio,
- a seguito di un imballaggio per il trasporto.

2. Campo di applicazione della garanzia

La garanzia vale per difetti di cui alla cifra 1, che si verificano nel giro di 24 mesi dalla stipulazione del contratto di acquisto tra il venditore e il consumatore finale. Il costruttore rimedierà a tali guasti riparandoli, ma potrà decidere se effettuare una riparazione o una sostituzione. Nel caso in cui il costruttore decida di prestare garanzia, il periodo di garanzia, relativamente al pezzo riparato o sostituito, non avrà inizio dal momento della riparazione o sostituzione, bensì sarà valido il vecchio periodo di garanzia. Si escludono ulteriori rivendicazioni, in particolare richieste di risarcimento danni da parte dell'acquirente

o terzi. Restano salve le norme della legge sulla responsabilità di prodotto.

I costi del servizio di assistenza Truma, intervenuto per eliminare il difetto in garanzia, – in particolar modo i costi di trasporto, di percorso, di lavoro e di materiale – vanno a carico della Casa, se il servizio di assistenza interviene all'interno del territorio federale. Gli interventi del servizio di assistenza clienti all'estero non sono coperti dalla garanzia.

Eventuali costi aggiuntivi, dovuti a condizioni difficili di smontaggio e di montaggio dell'apparecchio, es. smontaggio di parti di mobili e di carrozzeria, non possono essere riconosciuti in garanzia.

3. Rivalsa del diritto di garanzia

L'indirizzo del produttore è il seguente:
Truma Gerätetechnik GmbH & Co. KG,
Wernher-von-Braun-Straße 12,
85640 Putzbrunn.

In Germania, in caso di guasti occorre rivolgersi, in linea di principio, al centro di assistenza Truma; negli altri paesi, sono disponibili i rispettivi partner per l'assistenza (v. opuscolo centri di assistenza Truma o il sito www.truma.com). I reclami devono essere descritti con precisione. Inoltre, occorre presentare il documento di garanzia debitamente compilato o indicare il numero di serie e la data di acquisto della stufa.

Perché il costruttore possa verificare se sussiste il diritto alla garanzia, il consumatore finale dovrà farsi carico a proprio rischio del trasporto o della spedizione dell'apparecchio presso il costruttore stesso.

In caso di recapito presso lo stabilimento la spedizione dovrà avvenire come merce. Se si presta garanzia, lo stabilimento sosterrà i costi di trasporto ovvero i costi di invio e della spedizione di ritorno. Se l'evento di garanzia non si verifica, la Casa trasmette al cliente una segnalazione specifica, indicando i costi di riparazione che la Casa non si assume; in tal caso anche i costi di trasporto vanno a carico del cliente.

Gebruiksdoel

MonoControl CS is een veiligheidsgasdrukregelinstallatie voor caravans en campers. De gasdrukregelinstallatie garandeert een gelijkmatige uitgangsdruk van 30 mbar of 50 mbar (afhankelijk van de variant) bij een toelaatbare ingangsdruk van 0,3 – 16 bar.

Voor aansluiting van de gasfles op de gasdrukregelinstallatie is een hogedrukslang met slangbreukbeveiliging absoluut noodzakelijk. De hiervoor noodzakelijke hogedrukslang biedt Truma in de gangbare aansluitvarianten voor Europese gasflessen aan (zie pagina 58).

Bij een ongeval met een direct op het ontkoppelingselement inwerkende vertraging van $3,5 g \pm 0,5 g$ * onderbreekt de geïntegreerde crashsensor de gasstroom.

Het gebruik van de gasdrukregelinstallatie in gesloten ruimten (in huis of stacaravan) op zeeschepen of in EX-zone 0 (bijv. tankwagens) is **niet** toegestaan.

De geïntegreerde overdrukbeveiliging voldoet aan de eisen als industriële veiligheidsinrichting tegen ongeoorloofd grote drukverhoging (bijv. in Duitsland volgens BGV D 34).



De drukregelapparatuur en slangleidingen dienen uiterlijk 10 jaar (bij zakelijk gebruik 8 jaar) na de fabricagedatum door nieuwe te worden vervangen. Hiervoor is de gebruiker verantwoordelijk.

* komt bij een gemiddeld voertuiggewicht overeen met een botssnelheid van ca. 15 – 20 km/h op een vaste hindernis.

Opmerkingen over verwarmen tijdens het rijden:

bij campers vanaf bouwjaar 01/2007 moet volgens de verwarmingsrichtlijn 2001/56/EG met de aanvullingen 2004/78/EG en 2006/119/EG voor de werking van een gasverwarming tijdens het rijden, een veiligheidsblokkering worden aangebracht die bij afbreken van een leiding als gevolg van een ongeval verhindert dat ongewild gas kan wegstromen.

De Truma gasdrukregelinstallatie MonoControl CS met geïntegreerde crashsensor, voldoet in combinatie met een hogedruksgaslang met geïntegreerde slangbreukbeveiliging aan alle relevante normen, voorschriften en richtlijnen en maakt daarmee mogelijk dat de gasinstallatie in heel Europa ook tijdens het rijden mag worden gebruikt.

Voor verwarming tijdens het rijden raden wij voor caravans ook het gebruik van een veiligheidsinrichting aan.

Voor voertuigen van vóór bouwjaar 01/2007 bestaan er geen beperkingen voor de werking van de gasinstallatie tijdens het rijden **.

** Met uitzondering van Frankrijk:

In Frankrijk is de werking van de gasinstallatie tijdens het rijden alleen toegestaan in voertuigen met typekeuring die voor het eerst geregistreerd zijn vanaf 01.01.2007. Bij oudere voertuigen is de werking van de gasinstallatie tijdens het rijden ook in combinatie met een veiligheidsafsluitinrichting niet toegestaan.

Gasflessen die niet op de gasinstallatie zijn aangesloten, moeten steeds worden gesloten en van beschermkappen worden voorzien. Aangesloten gasflessen gelden als productiemiddel en niet als gevaarlijk product (ADR-vrijstelling volgens paragraaf 1.1.3.1 en 1.1.3.2. e).

Gebruiksaanwijzing

Gebruikte symbolen



Symbool wijst op mogelijke gevaren.

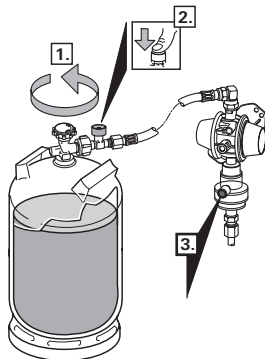


Opmerking met informatie en tips.

Voor de werking van gasdrukregelininstallatie MonoControl CS is het gebruik van staande gasflessen waaruit gas in **gasvormige toestand** wordt **genomen**, dringend voorgeschreven. Gasflessen waaruit gas in vloeibare toestand wordt genomen (bijv. voor heftrucks) zijn voor gebruik verboden, omdat zij beschadigingen kunnen veroorzaken aan de gasinstallaties.

Inbedrijfstelling

Open eventueel de gasafstandschakelaar.




1. Klep op de fles openen.
2. Slangbreukbeveiliging (groene toets) op de hogedrukslang krachtig indrukken.
3. Eventueel (bijv. na nieuwe inbouw of onopzettelijk slaan van de gasfles tegen de gasdrukregelininstallatie) op groene resetknop (terugzetten van het ontkoppelingselement van de crashsensor) op MonoControl CS drukken.

Wisselen van gasflessen

Voor aan- en afschroeven van de hogedrukslangen het bijgevoegde schroefhulpmiddel gebruiken. Dit garandeert het noodzakelijke aanhaalkoppel en voorkomt beschadigingen aan de schroefverbinding door gebruik van verkeerd gereedschap.



Gasrest: niet roken, geen open vuur!

- Klep van de lege gasfles sluiten.
 - Hogedrukslang van de gasfles afschroeven resp. indien aanwezig opsteekadapter wegnemen.
 - Hogedrukslang aan de volle gasfles vastschroeven resp. indien aanwezig opsteekadapter opsteken.
 - Klep van de volle gasfles openen.
 - Slangbreukbeveiliging indrukken (zie “Inbedrijfstelling”).
-  Slangaansluiting bij de klep op de fles na iedere ingreep op dichtheid controleren (zie “Dichtheidsproef van hogedrukbereik”).

Verwisselen van de slangen

Voor aan- en afschroeven van de hogedrukslangen het bijgevoegde schroefhulpmiddel gebruiken. Dit garandeert het noodzakelijke aanhaalkoppel en voorkomt beschadigingen aan de schroefverbinding door gebruik van verkeerd gereedschap.



Gasrest: niet roken, geen open vuur!

- Klep op gasfles sluiten.
- Hogedrukslang van de gasfles (resp. van de opsteekadapter) en van de regelaaringang afschroeven.



Let er bij het verwisselen van de slang op dat de bij de slang meegeleverde afdichting (slanguitgang – regelingang) correct geïnstalleerd en niet beschadigd is.



Wij adviseren de afdichting (art.-nr. 50020-76300) te vernieuwen telkens wanneer de slang verwisseld wordt.

- Landspecifieke hogedrukslang vastschroeven op de ingang van MonoControl CS en op de fles (resp. op de opsteekadapter).
- Klep op gasfles openen.
- Slangbreukbeveiliging en eventueel resetknop indrukken (zie "Inbedrijfstelling").

Slangaansluiting bij de klep op de fles en bij de ingang MonoControl CS na iedere ingreep op dichtheid controleren (zie "Dichtheidsproef van hogedrukbereik").

Dichtheidsproef van het hogedrukbereik

Controleer met behulp van een geschikt product – bijvoorbeeld met een lekzoekspray conform EN 14291 – bij de klep van de gasfles en bij de MonoControl CS de dichtheid van de schroefverbindingen van de hogedrukslangen.

Hiervoor is de gebruiker verantwoordelijk.

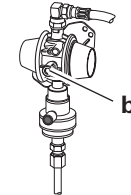
Dichtheidsproef van het lagedrukbereik

(maximale testdruk 150 mbar)



Controle uitsluitend door een vakman!

- Alle verbruikers uitzetten.
- Afsluitkleppen en eventueel gasafstandsschakelaar openen.
- Schroefkapje van de test aansluiting (b) afschroeven en testpomp met testslang aansluiten op de test aansluiting.



- Dichtheidstest uitvoeren (bijv. in Duitsland volgens G 607).
- Bij niet dichte gasinstallatie klep op de gasfles sluiten, de gasinstallatie direct door een vakman in orde laten brengen en de klep op de gasfles tussentijds niet meer openen.

- Na succesvolle controle schroefkapje weer op de testaan-sluiting schroeven.

Onderhoud

De gasdrukregelinstallatie MonoControl CS is onderhoudsvrij.

Het testen van de gasinstallatie moet in Duitsland elke 2 jaar door een vakman (DVFG, TÜV, DEKRA) worden uitgevoerd. Dit moet op het desbetreffende keuringscertificaat (G 607) worden aangegeven.

In landen zonder testplicht adviseren wij voor uw eigen veiligheid om de 2 jaar de gasinstallatie te laten controleren.

Drukregelapparatuur en slangleidingen dienen uiterlijk 10 jaar (bij zakelijk gebruik 8 jaar) na de fabricagedatum door nieuwe te worden vervangen. Hiervoor is de gebruiker verantwoordelijk.

Toebehoren

Hogedrukslangen

(met slangbreukbeveiliging) zie pagina 58

Aansluitslang 1,5 m

voor de aansluiting van externe gasflessen
– aansluiting G. 5 voor Duitsland –
(art.-nr. 50020-61300)

Reserve-afdichting

voor hogedrukaansluiting M20 x 1,5 (G. 13)
(art.-nr. 50020-76300)

DuoComfort

Omschakelklep voor de installatie met twee flessen
– voldoet aan de eis van de BGV D 34 –
(art.-nr. 51500-01)

EisEx, regelaarverwarming

(art.-nr. 53101-01)

Haakse schroefverbinding 90°

(art.-nr. 50020-56000)

Aanvullingsset

is nodig bij afstanden tussen de gasflessen van meer dan 100 cm
(art.-nr. 50020-61100)

Gasafstandsschakelaar

voor afsluiten van de gastoevoer vanuit het interieur van het voertuig

GS 8 (art.-nr. 57013-01)

GS 10 (art.-nr. 57023-01)

Technische gegevens

(vastgesteld volgens EN 12864 resp. Truma-testvoorwaarden)

Gassoort

vloeibaar gas (propana / butaan)

Ingangsdruk

0,3 – 16 bar

Uitgangsdruk

afhankelijk van de variant 30 mbar of 50 mbar

Vermogen regelaar

1,5 kg/h

Regelaaringang

buitenschroefdraad M20 x 1,5 (G.13)

Regelaaruitgang

snijringschroefverbinding 8 of 10 mm

Aanbevolen aanhaalkoppel

3 – 5 Nm voor wartelmoer M20 x 1,5 (G.13)

Ontkoppelingswaarde horizontaal

3,5 g ± 0,5 g

Conformiteitsverklaring

De Truma gasdrukregelininstallatie MonoControl CS voldoet aan de richtlijn voor druktoestellen 97/23/EG met toepassing van EN 12864/D en de richtlijn 2004/78/EG bijlage VIII „Veiligheidseisen voor op vloeibaar gas werkende verbrandingstoestellen en verwarmingsinstallaties”.

Product-ID-nummer

CE-0085BQ0102

DG approval number: 3894



Technische wijzigingen voorbehouden!

Inbouwhandleiding



Gasrest: niet roken, geen open vuur!

Montage uitsluitend door een vakman!

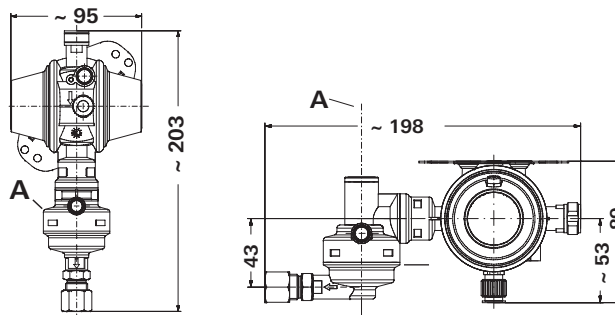


Om het correct functioneren te garanderen moet de gasdrukregelininstallatie op een **stevige** wand / plafond worden **vastgeschroefd** (met 2 schroeven).

Inbouw instructies vóór de inbouw absoluut lezen en naleven!

MonoControl CS moet afhankelijk van de uitvoering verticaal op een stevige wand of horizontaal aan het plafond van de gasfleshouder worden gemonteerd. Het **ontkoppelingselement** (A) moet altijd in **loodrechte stand** staan.

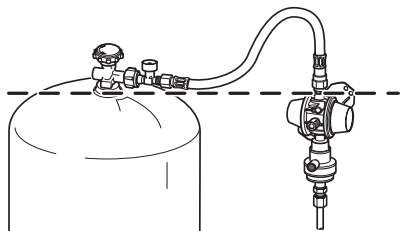
Inbouwmaten



Montage en aansluiting MonoControl CS

MonoControl CS moet zo worden gemonteerd dat de aansluiting van de hogedrukslang zich op de hoogst mogelijke positie bevindt, maar tenminste boven het niveau van de klep op de fles (stippellijn).

De hogedrukslang moet met een continu niveauverschil naar de klep op de fles lopen.



i De montage boven de klep op de fles bemoeilijkt het binnendringen van gas in vloeistoffase in het lagedrukbe-reik, vooral tijdens het rijden.

MonoControl CS wordt aan de ingangszijde via de buiten-schroefdraad M20 x 1,5 (G.13) aangesloten op de hogedruk-leiding en aan de uitgangszijde via een snijringschroefverbin-ding (8 mm of 10 mm) aangesloten op de gasbuis.

Bij installaties van 30 mbar met 8 mm gasbuisleidingen moet de meegeleverde (alleen voor de handel) adapter Z 10 / RVS 8 worden gebruikt.

Als u MonoControl CS in de buitenlucht gebruikt, bescherm deze dan d.m.v. een beschermkap tegen weersinvloeden.

Kies een geschikte plaats voor MonoControl CS. Let hierbij met name op het volgende:

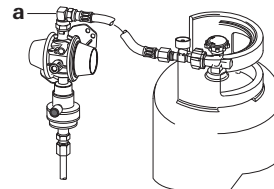
- typeplaatje leesbaar
- resetknop herkenbaar en goed toegankelijk
- beschadigingen bij het verwisselen van flessen voorkomen
- binnendringen van gas in vloeistoffase bemoeilijken
- plaats voor de latere montage van DuoComfort inplannen
- hogedrukslang spanningsvrij aanleggen.

- Met 2 schroeven aan een stevige wand / stevig plafond bevestigen.



Er moet op voldoende stabiliteit worden gelet.

- De gastoevoerbuïs \varnothing 8 mm of 10 mm conform de geldige installatievoorschriften voor snijringschroefverbindingen (bijv. EN ISO 8434-1) op de regelaaruitgang aansluiten. Bij het vastdraaien van de schroefverbinding deze zorgvuldig tegenhouden met een tweede sleutel op de daarvoor be-stemde sleutelvlakken.
- Hogedrukslang (alleen met slangbreukbeveiliging) op de gasdrukregelininstallatie vastschroeven, evt. haakse schroef-verbinding (a) gebruiken (zie “Toebehoren”).



- Als alles is ingebouwd, moet een vakman de totale gasinstallatie op correcte montage en dichtheid controleren. Controleer de dichtheid van de slangaansluiting bij de ingang van MonoControl CS (bijv. met een lekzoekspray conform EN 14291). Een aanwezige gastestverklaring moet overeenkomstig worden aangevuld / gewijzigd.



Deze controle is geen vervanging voor de regelmatig terugkerende gascontrole!

Sticker

De meegeleverde sticker moet in de flessenhouder worden aangebracht.

Aansluitend moeten conform de gebruiksaanwijzing alle functies worden gecontroleerd. De gebruiksaanwijzing moet aan de gebruiker overhandigd worden.

Garantieverklaring van de fabrikant Truma

1. Gevallen waarin op garantie aanspraak kan worden gemaakt

De fabrikant biedt garantie voor defecten aan het toestel die worden veroorzaakt door materiaal- of fabricagefouten. Daarnaast blijven ook de bij de wet bepaalde voorwaarden voor aanspraak op garantie van kracht.

Er kan geen aanspraak op de garantie worden gemaakt:

- Voor aan slijtage onderhevige onderdelen en natuurlijke slijtage,
- door gebruik van andere dan originele Truma onderdelen in de apparaten,
- als gevolg van schade door vreemde stoffen (bijv. olie, weekmakers) in het gas,
- indien de inbouw- en gebruiksaanwijzingen van Truma niet werden aangehouden,
- als gevolg van ondeskundig gebruik,
- als gevolg van een ondeskundige transportverpakking.

2. Omvang van de garantie

De garantie geldt voor defecten in de zin van punt 1, die binnen de 24 maanden na het sluiten van de verkoop-overeenkomst tussen de verkoper en de eindgebruiker ontstaan. De fabrikant zal dergelijke gebreken alsnog verhelpen, d.w.z. naar eigen keuze herstellen of voor een vervangende levering zorgdragen. Indien de fabrikant dit onder garantie verhelpt, begint de garantietermijn voor het gerepareerde of vervangen onderdeel niet opnieuw, maar valt het verder onder de oude garantietermijn. Andere aanspraken, met name vervanging bij schade voor de

koper of derden is uitgesloten. De voorschriften van de wet op produkt-aansprakelijkheid blijven onverminderd gelden.

De kosten voor het beroep dat op de eigen service-afdeling van Truma wordt gedaan om een defect te herstellen dat onder de garantie valt, met name transport-, verplaatsings-, arbeids- en materiaalkosten, worden door de fabrikant gedragen, als de service-afdeling in Duitsland wordt ingezet. Werkzaamheden van de afdeling klantenservice in andere landen vallen niet onder de garantie.

Bijkomende kosten voor extra in- en uitbouwwerkzaamheden aan het toestel (bijv. demontage van meubel- of carrosserie-onderdelen) vallen niet onder de garantie.

3. Indienen van garantieclaim

Het adres van de fabrikant luidt:
Truma Gerätetechnik GmbH & Co. KG,
Wernher-von-Braun-Straße 12,
85640 Putzbrunn.

In Duitsland moet bij storingen in principe het Truma service-centrum worden gewaarschuwd; in andere landen staan de bestaande servicepartners tot uw beschikking (zie Truma Serviceblad of www.truma.com). Klachten moeten anderszins worden. Verder moet de correct ingevulde garantie-oorkonde overgelegd worden of het fabricagenummer van het toestel alsmede de datum van aankoop aangegeven worden.

Om de fabrikant in staat te stellen, te controleren of er sprake is van een geval dat onder de garantie valt, moet de consument het toestel voor zijn risico naar de fabrikant brengen of naar deze opsturen.

Bij opsturen naar de fabriek dient het toestel als vrachtgoed verzonden te worden. Indien het geval onder de garantie valt, draagt de fabriek de transportkosten resp. kosten van opsturen en terugsturen. Als niet op garantie aanspraak kan worden gemaakt, informeert de fabrikant de klant hierover en geeft aan welke kosten niet voor rekening van de fabrikant zijn. Bovendien zijn in dit geval de verzendkosten voor rekening van de klant.

Anvendelse

MonoControl CS er en sikkerhedsgastrykregulator til campingvogne og campingbiler. Gastrykregulatoren garanterer et jævnt udgangstryk på 30 mbar eller 50 mbar (alt efter model) ved et tilladt indgangstryk på 0,3 – 16 bar.

Der skal altid bruges en højtryksslange med slangebrudssikring (SBS) ved tilslutning af gasflasken til gastrykregulatoren. De hertil nødvendige højtryksslanger forhandles af Truma i de gængse tilslutningsmodeller til europæiske gasflasker (se side 58).

Ved et uheld afbryder den integrerede crash-sensor gastilførslen med en forsinkelse på $3,5 g \pm 0,5 g$ *, der indvirker direkte på udløsningselementet.

Anvendelse af gastrykregulatoren er **ikke** tilladt i lukkede rum (bolig, mobilhomes), på både eller i ex-zoner 0 (f.eks. tankvogne).

Den integrerede overtrykssikring lever op til kravet som sikkerhedsanordning for erhvervsområdet mod ikke-tilladte høje trykstigninger (f.eks. i Tyskland iht. UVV BGV D 34).



Trykreguleringsapparater og slanger skal udskiftes senest 10 år efter produktionsdato (ved kommerciel anvendelse efter 8 år). Brugeren har ansvaret for dette.

* svarer ved et mellemtungt køretøj til en kollisionshastighed på ca. 15 – 20 km/t mod en fast forhindring.

Henvisninger til opvarmning under kørsel:

Campingbiler bygget fra og med 01/2007 skal iht. direktivet om opvarmningsanlæg 2001/56/EF med tillæggene 2004/78/EF og 2006/119/EF vedrørende drift af opvarmningsanlæg med flydende gas forsynes med en sikkerhedsspærreanordning, som ved utilsigtet afrivning af ledningen forhindrer, at der trænger gas ud.

Truma-gastrykregulatoren MonoControl CS med en integreret crash-sensor opfylder i forbindelse med en højtryksgaslange med integreret slangebrudssikring (SBS) alle relevante standarder, forskrifter og direktiver og muliggør dermed drift af gasanlægget i hele Europa, også under kørsel.

Til opvarmning under kørsel i campingvogne anbefaler vi af sikkerhedsmæssige årsager ligeledes sikkerhedsspærreanordningen.

Til køretøjer, der er bygget før 01/2007, findes der ingen begrænsninger for drift af gasanlægget under kørsel **.

** Undtagelse i Frankrig:

I Frankrig er drift af gasanlægget under kørslen kun tilladt i typetestede køretøjer med registreringsdato efter den 01.01.2007. Ved ældre køretøjer er driften af gasanlægget under kørsel heller ikke tilladt i forbindelse med en sikkerhedsspærreanordning.

Gasflasker, som ikke er forbundet med gasinstallationen, skal altid holdes lukket og forsynes med beskyttelseshætter. Forbundne gasflasker betragtes som driftsmiddel og ikke som farligt gods (ADR fritstilling jævnfør afsnittene 1.1.3.1 og 1.1.3.2. e).

Brugsanvisning

Anvendte symboler



Symbolerne henviser til mulige farer.

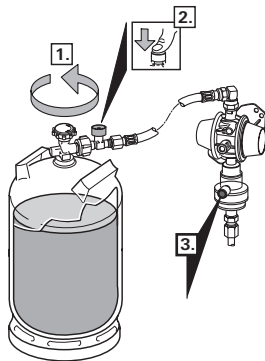


Henvisning med informationer og tips.

Til drift af gastrykregulatoren MonoControl CS skal man altid anvende stående gasflasker, hvor gassen tilføres fra **gasfasen**. Gasflasker, hvor gassen tilføres fra flydende fase (f.eks. til gaffeltrucks), er ikke tilladt, da de kan medføre beskadigelse af gasanlægget.

Ibrugtagning

Åbn eventuelt gasfjernstyringen.



1. Åbn flaskeventilen.
2. Tryk hårdt på slangebrudssikringen (grøn knap) ved højtryksslangen.
3. I givet fald (f.eks. efter ny indbygning eller utilsigtet slag af gasflasken mod gastrykregulatoren) skal der trykkes på den grønne nulstillingsknap (nulstilling af crash-sensor-udløsningsselementet) på MonoControl CS.

Udskiftning af gasflasken

For at skruе højtryksslangen af eller på bedes du anvende det medfølgende skrueværktøj. Dette sikrer det nødvendige tilspændingsmoment og forhindrer beskadigelse af forskruningen ved brug af forkert værktøj.



Gasrest: Rygning og åben ild forbudt!

- Luk ventilen på den tomme flaske.
- Skru højtryksslangen af gasflasken eller afmonter adapteren, hvis en sådan er monteret.
- Skru højtryksslangen fast på den fulde gasflaske, eller monter en evt. adapter.
- Åbn for ventilen på den fulde flaske.
- Tryk på slangebrudssikringen (se »Ibrugtagning«).



Slangetilslutningen på flaskeventilen bør kontrolleres for tæthed efter hvert indgreb (se »Tæthedskontrol af højtryksområdet«).

Udskiftning af slange

For at skrue højtryksslangen af eller på bedes du anvende det medfølgende skrueværktøj. Dette sikrer det nødvendige tilspændingsmoment og forhindrer beskadigelse af forskruningen ved brug af forkert værktøj.




Gasrest: Rygning og åben ild forbudt!

- Luk for gasflaskens ventil.
- Skru højtryksslangen af gasflasken (eller den påsatte adapter) og af regulatorindgangen.



Kontroller ved udskiftning af slangen, at den pakning, der følger med slangen (slangeudgang – regulatorindgang), er installeret korrekt og ikke er beskadiget.

 Vi anbefaler at pakningen (art.nr. 50020-76300) fornyes ved hver udskiftning af slangen.

- Skru den landespecifikke højtryksslange fast på indgangen MonoControl CS og på flasken (eller på adapteren).
- Åbn for gasflaskens ventil.
- Tryk på slangebrudssikringen og evt. på nulstillingsknappen (se »Ibrugtagning«).

Slangetilslutningen på flaskeventilen og indgangen på MonoControl CS skal kontrolleres med henblik på tæthed efter hvert indgreb (se »Tæthedskontrol af højtryksområdet«).

Tæthedskontrol af højtryksområdet

Højtryksslangernes forskruninger skal ved gasflaskeventilen og ved MonoControl CS kontrolleres for tæthed med egnede midler, f.eks. med en lækspray iht. DIN EN 14291.

Brugeren har ansvaret for dette.

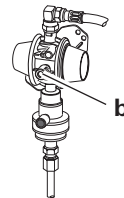
Tæthedskontrol af lavtryksområdet

(maksimalt testtryk 150 mbar)



Kontrol må kun foretages af en specialist!

- Sluk for alle brugere.
- Åbn for spærreventilen og evt. for fjernstyringen til gassen.
- Skru skruehætten af kontroltilslutningen (b), og tilslut kontrolpumpen med kontrolslangen til kontroltilslutningen.



- Udfør tæthedskontrol (f.eks. i Tyskland iht. G 607).
- Luk gasflaskeventilen, hvis gasslangen er utæt, reparer gasanlægget øjeblikkeligt og undgå at åbne gasflaskeventilen i den mellemliggende periode.
- Efter endt kontrol skrues skruehætten på kontroltilslutningen igen.

Vedligeholdelse

Gastrykregulator MonoControl CS er vedligeholdelsesfri.

I Tyskland skal der foretages en kontrol af gasanlægget hvert 2. år ved en flaskegassagkyndig (DVFG, TÜV, DEKRA). Dette skal bekræftes iht. de respektive testcertifikater (G 607).

I lande uden kontrolpligt anbefaler vi, at gasanlægget kontrolleres hvert 2. år for egen sikkerheds skyld.

Trykreguleringsapparater og slanger skal udskiftes senest 10 år efter produktionsdato (ved kommerciel anvendelse efter 8 år). Brugeren har ansvaret for dette.

Tilbehør

Højtryksslanger

(med slangebrudssikring) se side 58

Tilslutningssslange 1,5 m

til tilslutning af eksterne gasflasker
– tilslutning G. 5 for Tyskland –
(art.-nr. 50020-61300)

Reservepakning

til højtrykstilslutning M20 x 1,5 (G. 13)
(art.-nr. 50020-76300)

DuoComfort

Skifteventil til gasanlæg med to flasker
– opfylder kravene i BGV D 34 –
(art.-nr. 51500-01)

EisEx, regulatoropvarmning

(art.-nr. 53101-01)

Vinkelforskruing 90°

(art.-nr. 50020-56000)

Suppleringsæt

påkrævet ved gasflaskeafstande på mere end 100 cm
(art.-nr. 50020-61100)

Gasfjernstyring

til spærring af gasforsyningen fra køretøjets indre
GS 8 (art.-nr. 57013-01)
GS 10 (art.-nr. 57023-01)

Tekniske data

(registreret iht. EN 12864 og Truma-kontrolbetingelser)

Gastype

Flydende gas (propan / butan)

Indgangstryk

0,3 – 16 bar

Udgangstryk

afhængig af variant 30 mbar eller 50 mbar

Regulatorydelse

1,5 kg/t

Regulatorindgang

Udvendigt gevind M20 x 1,5 (G.13)

Regulatorudgang

Skæreringsforskruing 8 mm eller 10 mm

Anbefalet tilspændingsmoment

3 – 5 Nm for omløbermøtrik M20 x 1,5 (G.13)

Horizontal udløsningsværdi

3,5 g ± 0,5 g

Overensstemmelseserklæring

Truma-gastrykregulatoren MonoControl CS overholder trykapparatdirektiv 97/23/EF under anvendelse af EN 12864/D og direktiv 2004/78/EF bilag VIII »Sikkerhedskrav til flaskegasanlæg«.

Produkt-id-nummer

CE-0085BQ0102

DG approval number: 3894



Retten til tekniske ændringer forbeholdes!

Monteringsanvisning



Gasrest: Rygning og åben ild forbudt!

Montering må kun foretages af en specialist!

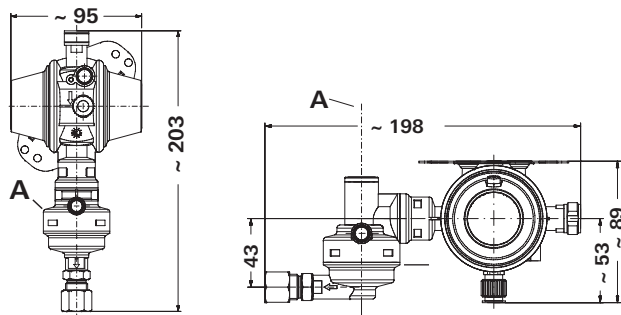


For at sikre at den virker korrekt, skal gastrykregulatoren **skrues fast** (med 2 skruer) på et **stabilt** loft eller en **stabil væg**.

Monteringsvejledningen bør altid læses før indbygning og til enhver tid følges!

MonoControl CS skal, alt efter model, monteres lodret på en stabil væg eller vandret på gasflaskekassens loft. **Udløsnings-elementet (A)** skal altid stå i **lodret position**.

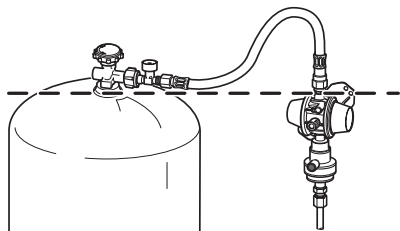
Monteringsmål



Montering og tilslutning af MonoControl CS

MonoControl CS skal monteres, så højtryksslangerens tilslutninger befinder sig i den højest mulige position, som minimum over flaskeventilens niveau (stiplet linje).

Højtryksslangen skal trækkes i et konstant fald til flaskeventilen.



i Montering over flaskeventilerne vanskeliggør indtrængen af flydende gas i lavtryksområdet, specielt under kørsel.

MonoControl CS tilsluttes på indgangssiden via det udvendige gevind M20 x 1,5 (G.13) til højtryksledningen og på udgangssiden via en skæreringsforskruning 8 mm eller 10 mm til gasrøret.

Ved 30 mbar-anlæg med 8 mm gasrørledninger skal den medfølgende adapter Z 10 /RVS 8 (kun til handelen) anvendes.

Ved udendørs anvendelse skal MonoControl CS beskyttes mod vejrpåvirkninger med en beskyttelseshætte.

Vælg en egnet position til MonoControl CS, særligt:

- Typeskiltet skal være læseligt
- Nulstillingsknappen skal kunne genkendes og nås uden problemer
- Undgå beskadigelse ved udskiftning af flasken

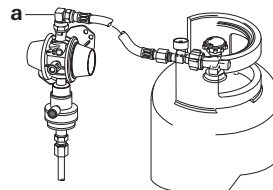
- Vanskeliggør indtrængen af flydende gas
- Sørg for plads til eftermontering af DuoComfort
- Træk højtryksslangen spændingsfrit.

- Fastgør den med 2 skruer på en stabil væg eller et stabilt loft.



Kontroller, at alt sidder godt fast.

- Tilslut gastilførselsrøret med en diameter på 8 mm eller 10 mm til regulatorudgangen iht. de gældende installationsbestemmelser for skæreringsforskrninger (f.eks. EN ISO 8434-1). Ved fastspænding skal der holdes kontra med en anden nøgle på de dertil beregnede flader.
- Skru højtryksslangen (kun med SBS) fast på gastrykregulatorens indgang, brug evt. en vinkelforskruning (a – se »Tilbehør«).



- Efter montering skal en faguddannet tekniker kontrollere, at hele gasanlægget er monteret korrekt og er tæt. Kontroller slangetilslutningen ved indgangen til MonoControl CS for tæthed (f.eks. med en lækspray iht. DIN EN 14291). En evt. gaskontrolattest skal suppleres / ændres.



Denne kontrol erstatter ikke den regelmæssigt tilbagevendende gaskontrol!

Mærkat

Den medfølgende mærkat skal anbringes i flaskekassen.

Derefter skal alle funktioner kontrolleres iht. brugsanvisningen. Brugsanvisningen skal udleveres til brugeren.

Productens garantierklæring

1. Garantisager

Producenten yder garanti for mangler på apparatet, som skyldes materiale- eller produktionsfejl. I tillæg hertil gælder de lovmæssige garantibestemmelser overfor forhandleren.

Garantien dækker ikke ved skader på apparatet:

- som følge af sliddele og naturligt slid,
- som følge af anvendelse af dele, der ikke er originale Truma-dele,
- som følge af skader forårsaget af urenheder (f.eks. olie, blødgørere) i gassen,
- som følge af manglende overholdelse af Trumas monterings – og brugsanvisninger,
- som følge af forkert håndtering,
- som følge af ukorrekt transportemballage.

2. Garantiens omfang

Garantien gælder for mangler i henhold til punkt 1 som opstår inden for 24 måneder fra købsaftalens indgåelse mellem forhandler og slutbruger. Producenten afhjælper sådanne mangler efter eget valg ved reparation eller levering af reservedele. Såfremt producenten yder garanti, begynder garantiperioden for de reparerede eller udskiftede dele ikke forfra; den påbegyndte periode fortsættes. Videregående krav, særligt erstatningskrav fra køber eller tredjemand er udelukket. Bestemmelserne i loven om produktansvar bevarer deres gyldighed.

Udgifter i forbindelse med henvendelse til Trumas fabrikkuskundeservice for at udbedre en mangel i henhold til garantien – specielt transport-, arbejds- og materialeomkostninger, dækkes af producenten såfremt kundeservicen i Tyskland benyttes. Garantien omfatter ikke kundeservice i andre lande.

Yderligere omkostninger som følge af vanskelige afmonterings- og monteringsbetingelser for apparatet (f.eks. nødvendig afmontering af møbel- eller karosseridele) kan ikke godkendes som garantiydelse.

3. Fremsættelse af garanti krav

Producentens adresse:
Truma Gerätetechnik GmbH & Co. KG,
Wernher-von-Braun-Straße 12,
85640 Putzbrunn.

I tilfælde af fejl skal man i Tyskland principielt kontakte Trumas serviceafdeling. I andre lande kontaktes de pågældende servicepartnere (se Trumas servicehæfte eller på www.truma.com). Garantibeviset skal forelægges i korrekt udfyldt stand eller anlæggets fabriksnummer samt købsdato angives.

For at producenten kan kontrollere om der foreligger et garantitilfælde, skal slutbrugeren transportere eller sende anlægget til producenten for egen risiko.

Ved indsendelse til fabrikken skal forsendelsen foretages pr. fragtpost. I garantitilfælde overtager fabrikken transportomkostninger samt omkostninger i forbindelse med indsendelse og tilbagesendelse. Hvis der ikke er tale om en garantisag, giver producenten besked til kunden om dette og angiver reparationsomkostningerne, som ikke dækkes af producenten. I givet fald påhviler det også kunden at betale forsendelsesomkostninger.

Fines de uso

MonoControl CS es un sistema de seguridad de regulación de la presión de gas para caravanas y autocaravanas. El sistema de regulación de presión de gas garantiza una presión de salida homogénea de 30 mbar o 50 mbar (según la variante) con una presión de entrada permitida de 0,3 a 16 bar.

Para la conexión de la botella de gas al sistema de regulación de la presión de gas se requiere necesariamente un tubo flexible de alta presión con seguro antirrotura (SBS). Los tubos flexibles de alta presión necesarios para ello los ofrece Truma en las variantes de conexión habituales para botellas de gas europeas (véase la página 58).

En caso de un accidente con un retardo que actúe directamente en el elemento activador de $3,5 g \pm 0,5 g$ *, el sensor de colisión integrado interrumpe el flujo de gas.

La utilización del sistema de regulación de presión de gas en espacios cerrados (en el hogar, en casas móviles), en embarcaciones marítimas o en zonas EX 0 (p. ej. camiones cisterna) **no** está permitida.

El fusible de sobrepresión integrado cumple los requisitos como dispositivo de seguridad para ámbito industrial contra un aumento de presión inadmisiblemente elevado (p. ej. en Alemania según la BGV D 34).



Los aparatos de regulación de presión y los conductos de tubo flexible deben sustituirse por otros nuevos como máximo 10 años (8 años en caso de utilización profesional) después de la fecha de fabricación. El explotador de la instalación es responsable de ello.

* corresponde con un peso medio de vehículo a una velocidad de impacto de aprox. 15 – 20 km/h contra un obstáculo fijo.

Indicaciones para la calefacción durante el viaje:

En autocaravanas a partir del año de construcción 01/2007 debe preverse, según la Directiva para equipos de calefacción 2001/56/CE con los suplementos 2004/78/CE y 2006/119/CE, un dispositivo de cierre de seguridad para el funcionamiento de una calefacción de gas líquido durante la conducción, que evitará que en caso de rotura de tubería debida a un accidente puedan producirse fugas no deseadas de gas.

El sistema de regulación de presión de gas MonoControl CS de Truma con sensor de colisión integrado cumple en combinación con un tubo flexible de gas de alta presión con seguro antirrotura (SBS) integrado todas las normas, disposiciones y directivas pertinentes y permite así el funcionamiento de la instalación de gas en toda Europa, también durante la conducción. Para utilizar la calefacción durante el viaje en caravanas recomendamos asimismo el empleo de un dispositivo de seguridad.

Para vehículos anteriores al año de construcción 01/2007 no existe limitación para el funcionamiento de la instalación de gas durante la conducción **.

** Excepción para Francia:

En Francia, el funcionamiento de la instalación de gas durante la conducción sólo está permitido en vehículos homologados con primera matriculación a partir del 01.01.2007. En vehículos más antiguos, el funcionamiento de la instalación de gas durante la conducción tampoco está permitido en combinación con un dispositivo de cierre de seguridad.

Las botellas de gas que no estén conectadas a la instalación de gas deben estar siempre cerradas y provistas de tapas protectoras. Las botellas de gas conectadas se consideran como material de servicio y no como materia peligrosa (exención ADR según apartados 1.1.3.1 y 1.1.3.2. e).

Instrucciones de uso

Símbolos utilizados



Este símbolo indica posibles peligros.

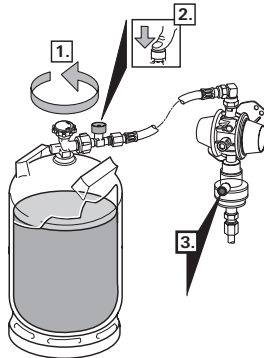


Indicación con información y consejos.

Para el funcionamiento del sistema de regulación de presión de gas MonoControl CS es obligatoria la utilización de botellas de gas en posición vertical desde las cuales se **extrae gas en fase gaseosa**. Está prohibido el funcionamiento con botellas de gas desde las cuales se extraiga gas en fase líquida (p. ej. para carretillas apiladoras), ya que provocarían daños en la instalación de gas.

Puesta en marcha

Llegado el caso, abrir el teleconmutador de gas.



1. Abrir la válvula de la botella.

2. Presionar firmemente el seguro antirrotura (tecla verde) en el tubo flexible de alta presión.

3. Llegado el caso (p. ej. después de nuevo montaje o de golpe por descuido de la botella de gas en el sistema de regulación de presión de gas), presionar el botón de reposición verde (reposición del elemento activador del sensor de colisión) en MonoControl CS.


Cambio de botellas de gas

Para enroscar y desenroscar los tubos flexibles de alta presión, rogamos se emplee el útil de roscado incluido. Éste garantiza el par de apriete necesario y evita daños en la atornilladura debidos a una herramienta inadecuada.



¡Resto de gas: prohibido fumar y utilizar llamas abiertas!

- Cerrar la válvula de la botella vacía.
- Desenroscar de la botella de gas el tubo flexible de alta presión o, en caso de disponerse de él, retirar el adaptador insertable.
- Enroscar el tubo flexible de alta presión en la botella de gas llena o, en caso de disponerse de él, acoplar el adaptador insertable.
- Abrir la válvula de la botella de gas llena.
- Presionar el seguro contra rotura de tubo flexible (véase «Puesta en marcha»).

 Comprobar la estanqueidad de la conexión para tubo flexible en la válvula de botella después de cada intervención (véase «Comprobación de estanqueidad de la zona de alta presión»).

Cambio de tubo flexible

Para enroscar y desenroscar los tubos flexibles de alta presión, rogamos se emplee el útil de roscado incluido. Éste garantiza el par de apriete necesario y evita daños en la atornilladura debidos a una herramienta inadecuada.




¡Resto de gas: prohibido fumar y utilizar llamas abiertas!

- Cerrar la válvula de la botella de gas.
- Desenroscar el tubo flexible de alta presión de la botella de gas (o del adaptador insertable) y de la entrada del regulador.



Durante el cambio de tubo flexible debe garantizarse que la junta incluida al tubo flexible (salida de tubo flexible-entrada de regulador) esté correctamente instalada y no se encuentre dañada.

 Recomendamos que se sustituya la junta (Nº de art. 50020-76300) con cada cambio de tubo flexible.

- Enroscar el tubo flexible de alta presión específico del país en cuestión a la entrada del MonoControl CS y a la botella (o al adaptador insertable).
- Abrir la válvula de la botella de gas.

- Presionar el seguro antirrotura de tubo flexible y, llegado el caso, el botón de retroceso (véase «Puesta en marcha»).

Comprobar la estanqueidad de la conexión para tubo flexible en la válvula de botella y en la entrada del después de cada intervención (véase «Comprobación de estanqueidad de la zona de alta presión»).

Comprobación de estanqueidad de la zona de alta presión

Debe comprobarse la estanqueidad de las atornilladuras de los tubos flexibles de alta presión en la válvula de botella de gas y en el MonoControl CS con los medios apropiados, por ejemplo, con un spray de búsqueda de fugas según la EN 14291.

El explotador de la instalación es responsable de ello.

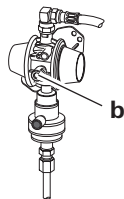
Comprobación de estanqueidad de la zona de baja presión

(presión de prueba máxima 150 mbar)



¡Comprobación sólo por parte de un técnico especializado!

- Desconectar todos los consumidores.
- Abrir las válvulas de cierre y, en caso necesario, el telecomutador de gas.
- Desenroscar la tapa roscada de la conexión de comprobación (b) y conectar la bomba de comprobación con el tubo flexible a la conexión de comprobación.



- Realizar la comprobación de estanqueidad (p. ej., en Alemania según G 607).
- En caso de que la instalación de gas no sea estanca, cerrar la válvula de la botella de gas, encargar inmediatamente la reparación de la instalación de gas a un técnico especializado y no abrir entretanto la válvula de la botella de gas.
- Después de realizada la comprobación, enroscar de nuevo la conexión de comprobación.

Mantenimiento

El sistema de regulación de presión de gas MonoControl CS no requiere mantenimiento.

La comprobación de la instalación de gas debe realizarse en el caso de Alemania cada 2 años por parte de un técnico experto en gas líquido (DVFG, TÜV, DEKRA). Esta revisión debe confirmarse con el correspondiente certificado de inspección (G 607).

En países donde no sea obligatoria la comprobación, recomendamos por la propia seguridad realizar una comprobación de la instalación de gas cada 2 años.

Los aparatos de regulación de presión y los conductos de tubo flexible deben sustituirse por otros nuevos como máximo después de 10 años (8 años en caso de utilización profesional)

de la fecha de fabricación. El explotador de la instalación es responsable de ello.

Accesorios

Tubos flexibles de alta presión

(con seguro antirrotura) véase página 58

Tubo flexible de conexión 1,5 m

para la conexión de botellas de gas externas

– conexión G. 5 para Alemania –

(Nº de art. 50020-61300)

Junta de sustitución

para conexión de alta presión M20 x 1,5 (G. 13)

(Nº de art. 50020-76300)

DuoComfort

Válvula de inversión para la instalación de dos botellas

– cumple las exigencias de la BGV D 34 –

(Nº de art. 51500-01)

EisEx, calefacción del regulador

(Nº de art. 53101-01)

Atornilladura de ángulo de 90°

(Nº de art. 50020-56000)

Juego auxiliar

se necesita cuando las distancias entre botellas de gas superan los 100 cm

(Nº de art. 50020-61100)

Teleconmutador de gas

para el bloqueo del suministro de gas desde el habitáculo del vehículo

GS 8 (Nº de art. 57013-01)

GS 10 (Nº de art. 57023-01)

Datos técnicos

(determinados según la EN 12864 o condiciones de prueba Truma)

Tipo de gas

Gas líquido (propano / butano)

Presión de entrada

0,3 – 16 bar

Presión de salida

según variante 30 mbar o 50 mbar

Potencia del regulador

1,5 kg/h

Entrada de regulador

Rosca exterior M20 x 1,5 (G.13)

Salida de regulador

Atornilladura de anillo de corte 8 mm o 10 mm

Par de apriete recomendado

3 – 5 Nm para tuerca de racor M20 x 1,5 (G.13)

Valor de activación horizontal

3,5 g ± 0,5 g

Declaración de conformidad

El sistema de regulación de presión de gas MonoControl CS de Truma cumple la Directiva de Equipos a Presión 97/23/CE con aplicación de la EN 12864/D y la Directiva 2004/78/CE anexo VIII «Requisitos de seguridad de los calefactores que utilizan GLP como combustible y de los sistemas de calefacción de GLP».

Número de identificación del producto

CE-0085BQ0102

DG approval number: 3894



¡Reservado el derecho a introducir modificaciones técnicas!

Instrucciones de montaje



¡Resto de gas: prohibido fumar y utilizar llamas abiertas!

¡Montaje sólo por parte de un técnico especializado!

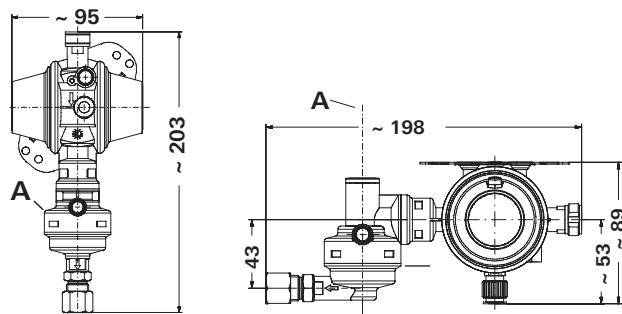


Para el aseguramiento de la función correcta, debe **atornillarse firmemente** el sistema de regulación de presión de gas a una pared o un techo **estables** (con 2 tornillos).

¡Las instrucciones de montaje deben leerse necesariamente antes de proceder al mismo y cumplirse durante la realización de los trabajos!

En función de la versión de MonoControl CS, éste deberá montarse vertical en una pared estable u horizontal en el techo de la caja de botellas de gas. El **elemento activador (A)** debe estar siempre en **posición vertical**.

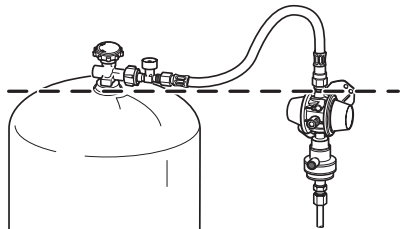
Dimensiones de montaje



Montaje y conexión del MonoControl CS

El MonoControl CS debe montarse de modo que la conexión del tubo flexible de alta presión se encuentre en la posición lo más elevada posible, como mínimo por encima del nivel de la válvula de botella (línea trazada).

El tubo flexible de alta presión irá desde arriba permanentemente hacia abajo hasta la válvula de botella.



i El montaje por encima de la válvula de botella dificulta la filtración de gas en fase líquida a la zona de baja presión, sobre todo durante la conducción.

El MonoControl CS se conecta, en el lado de entrada, mediante la rosca exterior M20 x 1,5 (G. 13) al conducto de alta presión y, en el lado de salida, mediante una atornilladura de anillo de corte de 8 mm o 10 mm al tubo de gas.

En instalaciones de 30 mbar con conductos de tubo de gas de 8 mm, debe utilizarse el adaptador Z 10 / RVS 8 adjunto (sólo para establecimientos comerciales).

Cuando se emplee al aire libre, el MonoControl CS debe protegerse de las influencias climáticas mediante una cubierta protectora.

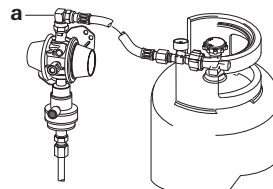
Seleccionar la posición apropiada para MonoControl CS, especialmente:

- La placa identificadora debe ser legible
- El botón de retroceso debe ser reconocible y bien accesible
- Deben evitarse daños durante el cambio de botella
- Debe dificultarse la filtración de gas en fase líquida
- Debe planearse espacio para el equipamiento a posteriori de DuoComfort
- Debe tenderse sin tensión el tubo flexible de alta presión
- Fijar con 2 tornillos a una pared o un techo estables.



Debe prestarse atención a que la resistencia sea suficiente.

- Conectar el tubo de alimentación de gas con un \varnothing de 8 ó 10 mm a la salida del regulador según las instrucciones de instalación válidas para atornilladuras de anillo de corte (p. ej. EN ISO 8434-1). Al apretarlo, debe oponerse resistencia cuidadosamente mediante una segunda llave situada en las caras de llave previstas.
- Atornillar el tubo flexible de alta presión (sólo con SBS) a la entrada del sistema de regulación de presión de gas, utilizar en caso necesario la atornilladura de ángulo (a – véase «Accesorios»).



- Una vez realizado el montaje, el técnico especialista debe revisar la instalación de gas completa para determinar que el montaje y la estanqueidad son correctos. Comprobar la estanqueidad de la conexión de tubo flexible a la entrada del MonoControl CS (p. ej. con un spray de búsqueda de fugas según la EN 14291). En consecuencia, debe completarse / modificarse un certificado de inspección de gas disponible.



¡Esta comprobación no sustituye la comprobación de gas que debe realizarse regularmente!

Etiqueta adhesiva

La etiqueta adhesiva adjunta debe colocarse en la caja de botellas.

A continuación, deben comprobarse todas las funciones según las instrucciones de uso. Las instrucciones de uso se pondrán a disposición del explotador de la instalación.

Declaración de garantía del fabricante Truma

1. Caso de garantía

El fabricante concede garantía por defectos del aparato que sean consecuencia de fallo del material o de fabricación. Además, persisten los derechos de reclamación por garantía legales frente al vendedor.

No existe derecho de garantía:

- para consumibles y daños ocurridos por desgaste natural,
- a causa de la utilización de piezas que no sean las originales de Truma en los aparato,
- a causa de los daños causados por sustancias extrañas (p.ej. aceites, ablandadores) en el gas,
- al no cumplir las instrucciones de montaje y las instrucciones para el uso de Truma,
- por daños a causa de manejo inadecuado,
- por daños a causa de embalaje de transporte inadecuado.

2. Alcance de la garantía

La garantía es válida para defectos en el sentido del párrafo 1 que aparezcan en el plazo de 24 meses a partir del cierre del contrato de venta entre el vendedor y el consumidor final. El fabricante eliminará tales defectos mediante reparación posterior, esto es, mediante repaso o suministro de componentes de recambio, según su criterio. Concede el fabricante la garantía, el plazo de garantía con respecto a las piezas reemplazadas o sustituidas no se comienza a contar de nuevo, sino que prevalece el plazo antiguo en curso. Están excluidas otras

demandas, en particular las demandas por daños y perjuicios del comprador o terceros. Las normativas de la ley de asunción de responsabilidad permanecen inalteradas.

Los costos por utilización del Servicio de Asistencia de Truma para solucionar un defecto que quede comprendido entre los de garantía – especialmente los costos de transporte, desplazamiento, de trabajo y material los soportará el fabricante en tanto se utilice el Servicio de Asistencia dentro de Alemania. La garantía no cubre las intervenciones del servicio postventa en el extranjero.

Los costes adicionales debidos a desmontajes / montajes dificultosos del aparato (por ejemplo, desmontaje de piezas de mobiliario o de la carrocería) no se reconocerán como comprendidos en los servicios de garantía.

3. Utilización de la garantía

Dirección del fabricante:
Truma Gerätetechnik GmbH & Co. KG,
Wernher-von-Braun-Straße 12,
85640 Putzbrunn.

Para las averías ocurridas en Alemania se tiene que avisar por principio a la Central de servicio Truma; en otros países están a disposición los correspondientes socios de servicio (véase cuaderno de servicio Truma o www.truma.com). Las reclamaciones se definirán en detalle. Además se ha de presentar el certificado de garantía debidamente relleno, o se debe especificar el número de fabricación y la fecha de compra del equipo.

A fin de que el fabricante pueda comprobar si se trata de un caso de garantía, el cliente deberá llevar o enviar el aparato por propia cuenta y riesgo al fabricante.

Para el envío a la fábrica, la expedición se realizará como mercancía facturada. En caso de garantía, los costos por efectos de transporte, o de envío y devolución, corren por cuenta del fabricante. Si no existe caso de garantía, entonces el fabricante informará al cliente y le indicará los costes de reparación que no serán por cuenta del fabricante; en este caso, los gastos de envío serán también a cargo del cliente.

Hochdruck-Schläuche mit SBS / High-pressure hoses with hose rupture protection / Tuyaux haute pression avec sécurité de rupture de tuyau

| | A | B | CH | CY | CZ | D | DK | E | F | FIN | GB | GR | HR | H | I | IRL | IS | L | M | N | NL | P | PL | S | SK | SLO | TR | YU | |
|-------------------------------------|---|---|----|----|----|---|----|---|---|-----|--------|----|----|---|---|--------|----|---|---|---|----|---|----|---|----|-----|----|----|---|
| G.1 50410-04 50420-04 | | | | ● | | | | | | | ● | | | | ● | | | | ● | | | | | | | | | ● | |
| G.2 50410-03 50420-03 | | ○ | ● | | ○ | | ○ | ○ | ● | | | | ○ | ○ | | | ○ | ○ | | | ○ | | ○ | | ○ | ○ | | | ○ |
| G.7 50410-02 50420-02 | | | | | | | | | | | ● P | | | | | ● B | | | | | | | | | | | | | |
| G.8 50410-06 50420-06 | | ● | | | ● | | ● | ● | ○ | | ● B | | ● | ● | | ● P | ○ | ● | | | X | ● | | | | ● | ● | | ● |
| G.10 50410-05 50420-05 | | | | | | | | | | | | | | | | | ● | | | | ● | | ● | | ● | | | | |
| G.12 50410-01 50420-01 | ● | | | | | ● | ○ | | | | ● | | | | | | | | | | ○ | | ● | | | | | | |

● = Gängigster Anschluss / Most common connection / Raccordement le plus courant

○ = Ebenfalls erhältliche Anschlüsse / Also available connections / Raccordement également disponibles

x = für Gasflaschen mit Clip-on Adapter / for gas cylinders with clip-on adapter / pour bouteilles avec adaptateur à clipser

P = Propan / propane / Propane

B = Butan / butane / Butane

Art-Nr. / part no. / n° d'art.: 50410-xx (450 mm)
50420-xx (750 mm)

- S** Bruks- och monteringsanvisningar på svenska kan rekvireras från tillverkaren Truma eller från Truma Service i Sverige.
- FIN** Käyttö- ja asennusohjeita on saatavissa Trumavalmistajalta tai Truma huollosta.
- GR** Οι οδηγίες χρήσης και τοποθέτησης στη γλώσσα της χώρας σας μπορούν να ζητηθούν από την κατασκευάστρια εταιρία Truma ή το Truma Σέρβις στη χώρα σας.
- CZ** Návod k použití a montážní návod si lze v řeči Vaší země vyžádat u výrobce Truma nebo servisu Truma ve Vaší zemi.
- SK** Návod na montáž a návod na použitie si môžete vyžiadať vo Vašom jazyku u výrobcu Truma alebo Trumaservise vo Vašej krajine.

D In Deutschland ist bei Störungen grundsätzlich das Truma Servicezentrum zu benachrichtigen; in anderen Ländern stehen die jeweiligen Servicepartner zur Verfügung (siehe Truma Serviceheft oder www.truma.com).

Für eine rasche Bearbeitung halten Sie bitte Gerätetyp und Fabriknummer (siehe Typenschild) bereit.

GB In Germany, always notify the Truma Service Centre if problems are encountered; in other countries the relevant service should be contacted (see Truma Service Booklet or www.truma.com).

Having the equipment model and the serial number ready (see type plate) will speed up processing.

F En Allemagne, toujours appeler le centre de SAV Truma en cas de dysfonctionnement. Dans les autres pays, les partenaires de service après-vente correspondants se tiennent à disposition (voir livret de service Truma ou www.truma.com).

Pour un traitement rapide de votre demande, veuillez tenir prêts le type d'appareil et le numéro de fabrication (voir plaque signalétique).

I In Germania, in caso di guasti occorre rivolgersi, in linea di principio, al centro di assistenza Truma; negli altri paesi, sono disponibili i rispettivi partner per l'assistenza (v. opuscolo centri di assistenza Truma o il sito www.truma.com).

Affinché la richiesta possa essere elaborata rapidamente, tenere a portata di mano il modello dell'apparecchio e il numero di matricola (v. targa dati).

NL In Duitsland moet bij storingen in principe het Truma servicecentrum worden gewaarschuwd; in andere landen staan de bestaande servicepartners tot uw beschikking (zie Truma Serviceblad of www.truma.com).

Voor een snelle bediening dient u apparaattype en fabrieksnummer (zie typeplaat) gereed te houden.

DK I tilfælde af fejl skal man i Tyskland principielt kontakte Trumas serviceafdeling. I andre lande kontaktes de pågældende servicepartnere (se Trumas servicehæfte eller på www.truma.com).

Hav apparattype og serienummer (se typeskiltet) klar for hurtig behandling.

E Para las averías ocurridas en Alemania se tiene que avisar por principio a la Central de servicio Truma; en otros países están a disposición los correspondientes socios de servicio (véase cuaderno de servicio Truma o www.truma.com).

Para un procesamiento rápido, tenga preparado el tipo de aparato y el número de fábrica (véase placa de características).

Truma Gerätetechnik
GmbH & Co. KG
Wernher-von-Braun-Straße 12
85640 Putzbrunn

Service

Telefon +49 (0)89 4617-2142 info@truma.com
Telefax +49 (0)89 4617-2159 www.truma.com